

**Légende**

- Limite communale
- Mur en béton
- Nouvel enrobé
- Proposition tracé DP existant
- Provisoire

e					
d					
c					
b					
a					
-	Version initiale	24.09.24	MAIG	VJO	
Indice	Modifications	Date	Dessiné	Contrôlé	Visé

## Communes de Lutry & Belmont

*Etude de faisabilité - Chemin de mobilité douce Rochettaz*

**Variante Nord**

*Lutry & Belmont sur Lausanne - Zone Est*

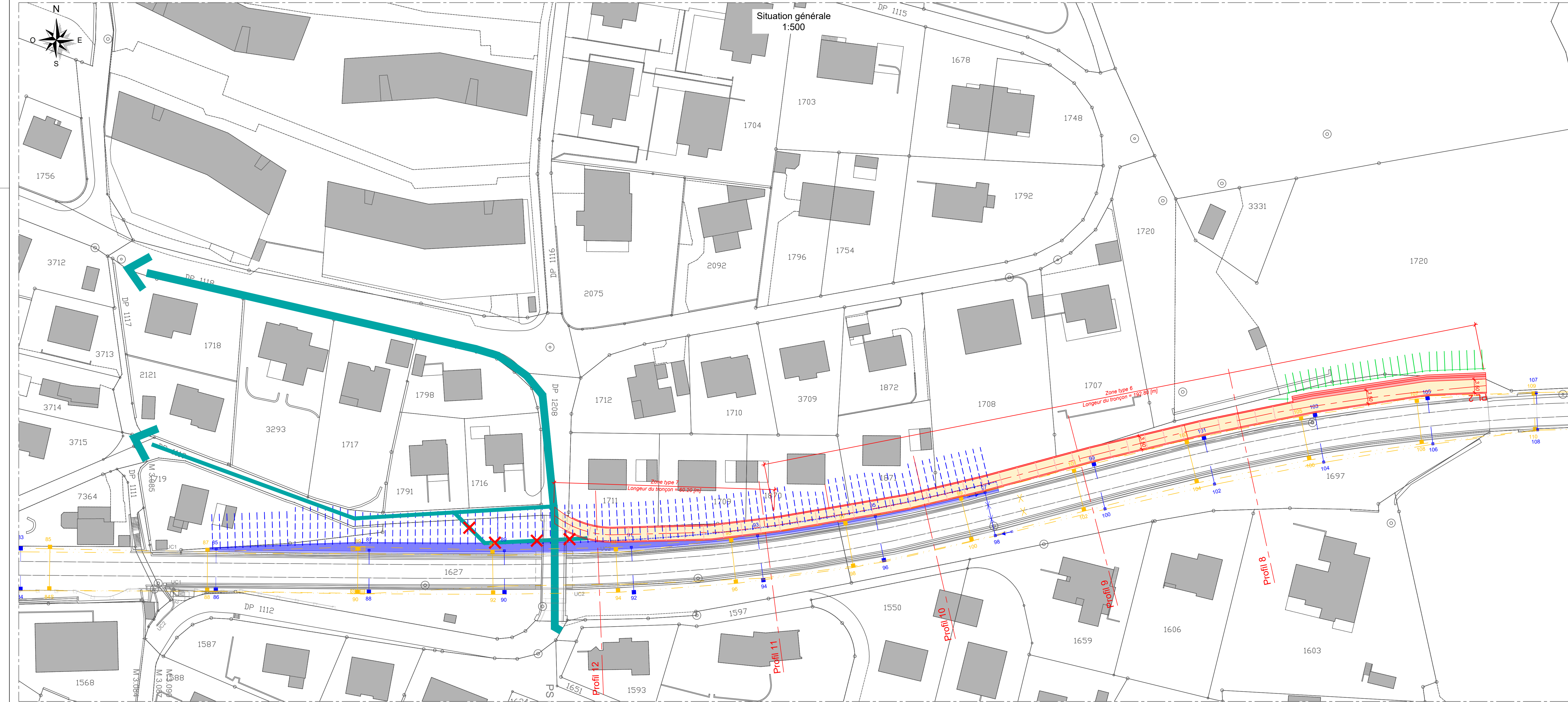
Rue de la Gare de Triage 5  
1020 Renens - Suisse

Téléphone + 41 21/ 637 15 13  
Télécopie + 41 21/ 637 15 08

E-Mail renens@gruner.ch  
Internet www.gruner.ch

**gruner**

Etudes préliminaires	
ÉCHELLE 1:500	
FORMAT 297 x 945	
DESSINÉ MAIG	DATE 24.09.2024
CONTRÔLÉ VJO	VISÉ
DESSIN N° 5882-017	INDICE



Situation générale  
1:500

**Légende**

- Limite communale
- Mur en béton
- Nouvel enrobé
- Proposition tracé DP existant
- ✗ Proposition tracé DP abandonné
- Projet tiers (CFF) - Nouveau
- Provisoire

e				
d				
c				
b				
a				
-	Version initiale		24.09.24	MAIG VJJO
Indice	Modifications	Date	Dessiné	Contrôlé

## Commune de Pully

Etude de faisabilité - Chemin de mobilité douce Rochettaz

### Variante Nord

Pully - Zone Ouest

Etudes préliminaires

ÉCHELLE  
1:500

FORMAT  
420 x 1050

DESSINÉ  
MAIG

DATE  
24.09.2024

CONTRÔLÉ  
VJJO

VISÉ

gruner

Rue de la Gare de Triage 5  
1020 Renens - Suisse

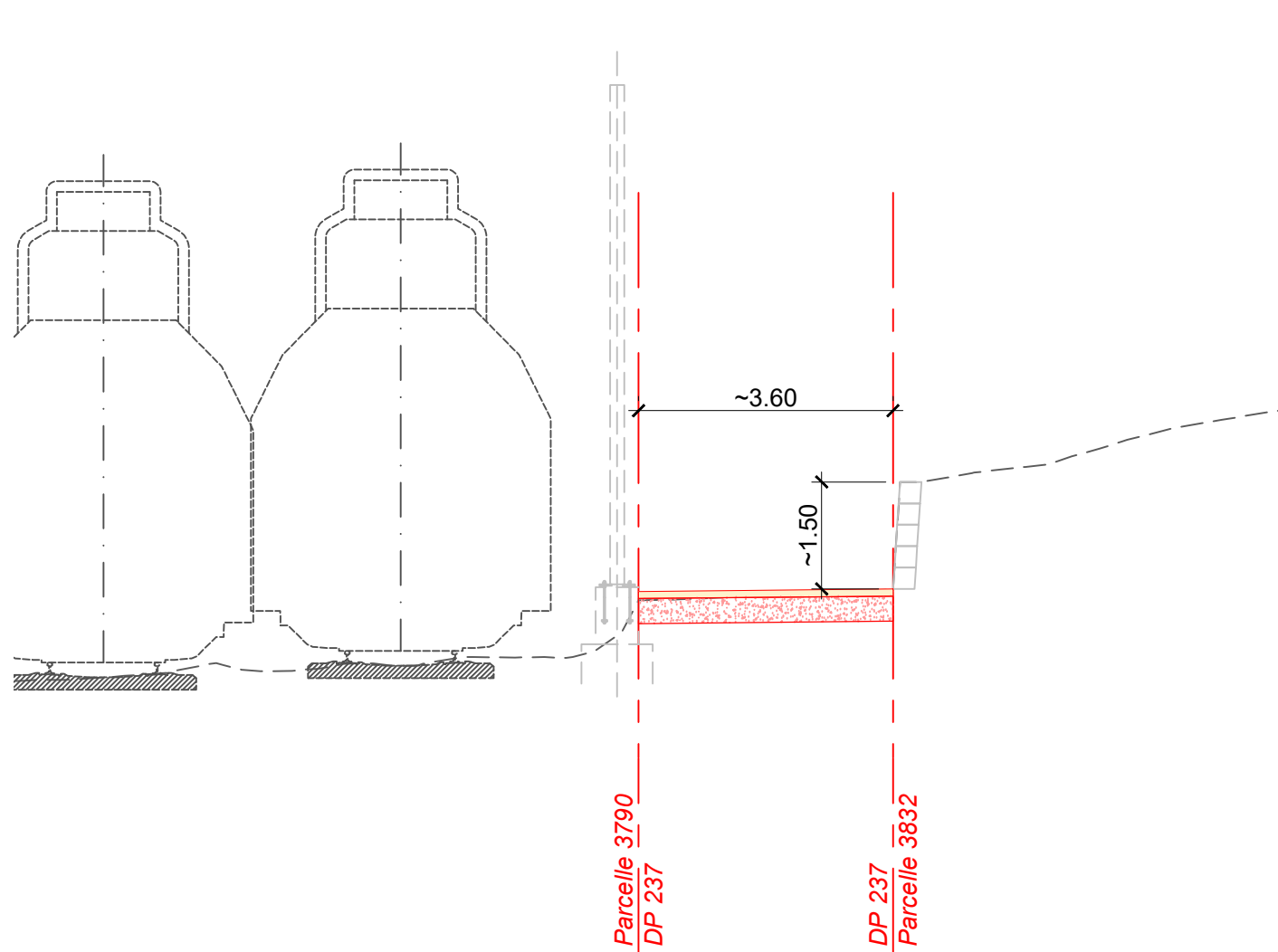
Téléphone + 41 21 637 15 13  
Télécopie + 41 21 637 15 08

E-Mail renens@gruner.ch  
Internet www.gruner.ch

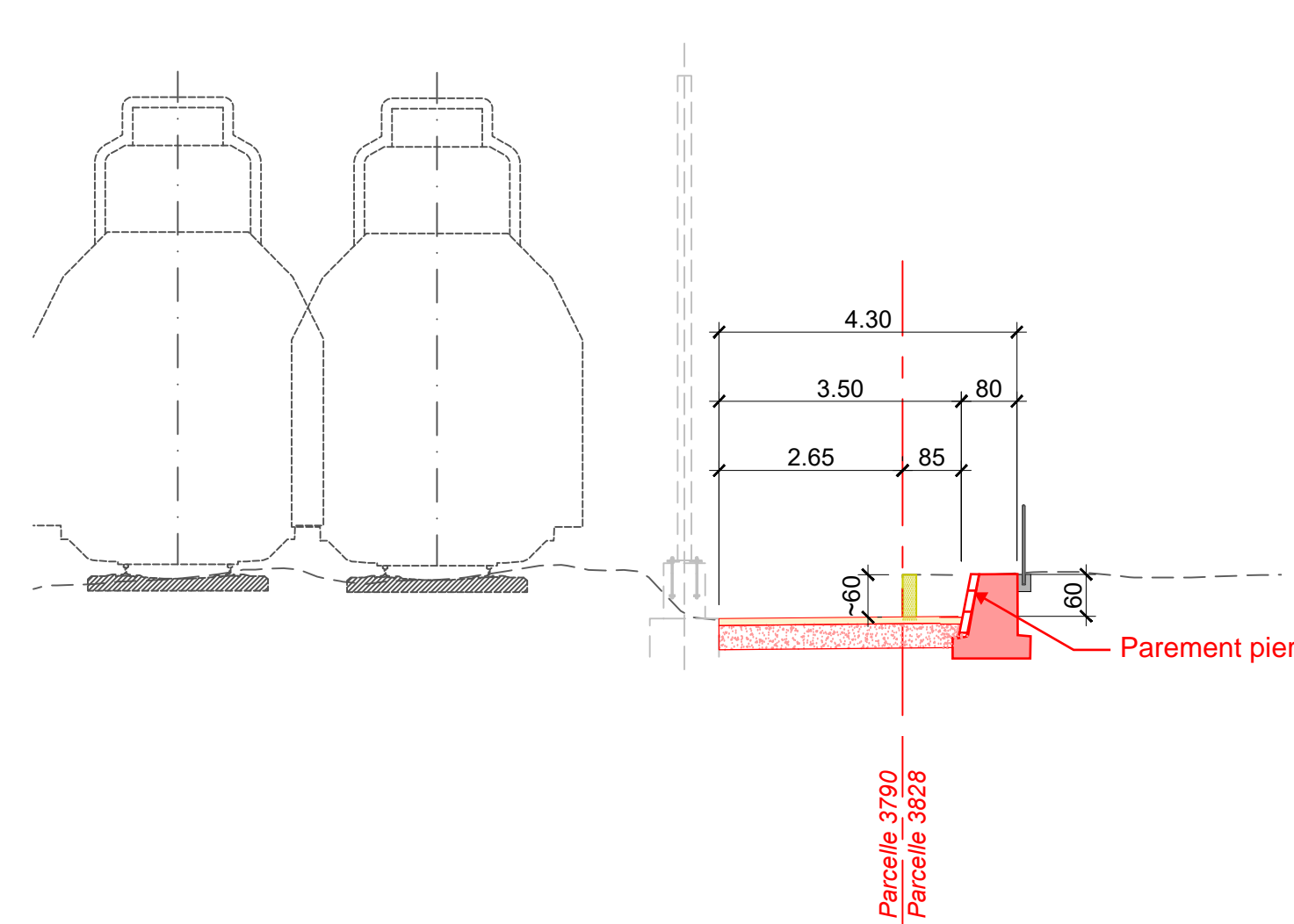
DESSIN N°  
5882-018

INDICE

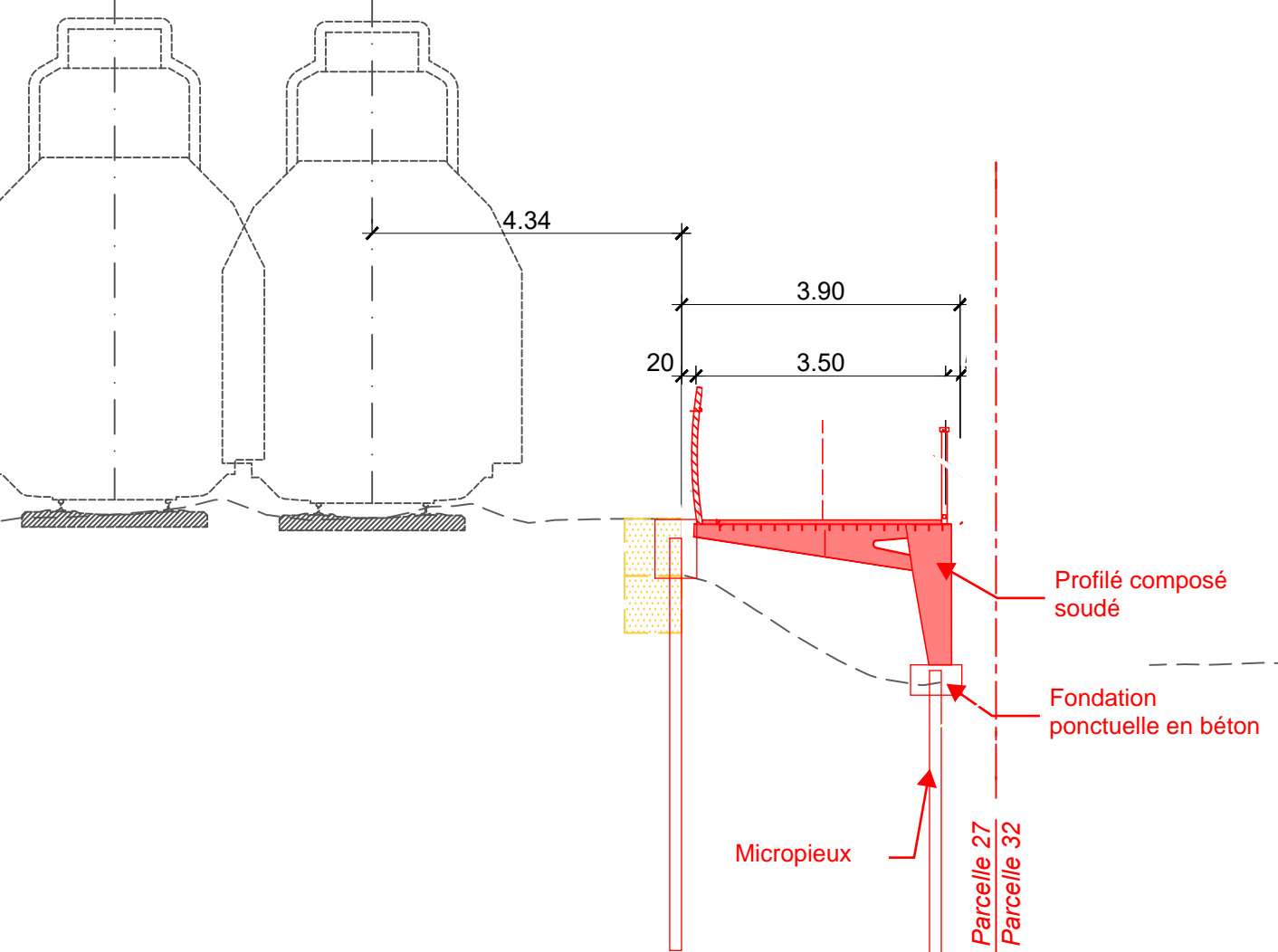
Profil n°1  
1:50



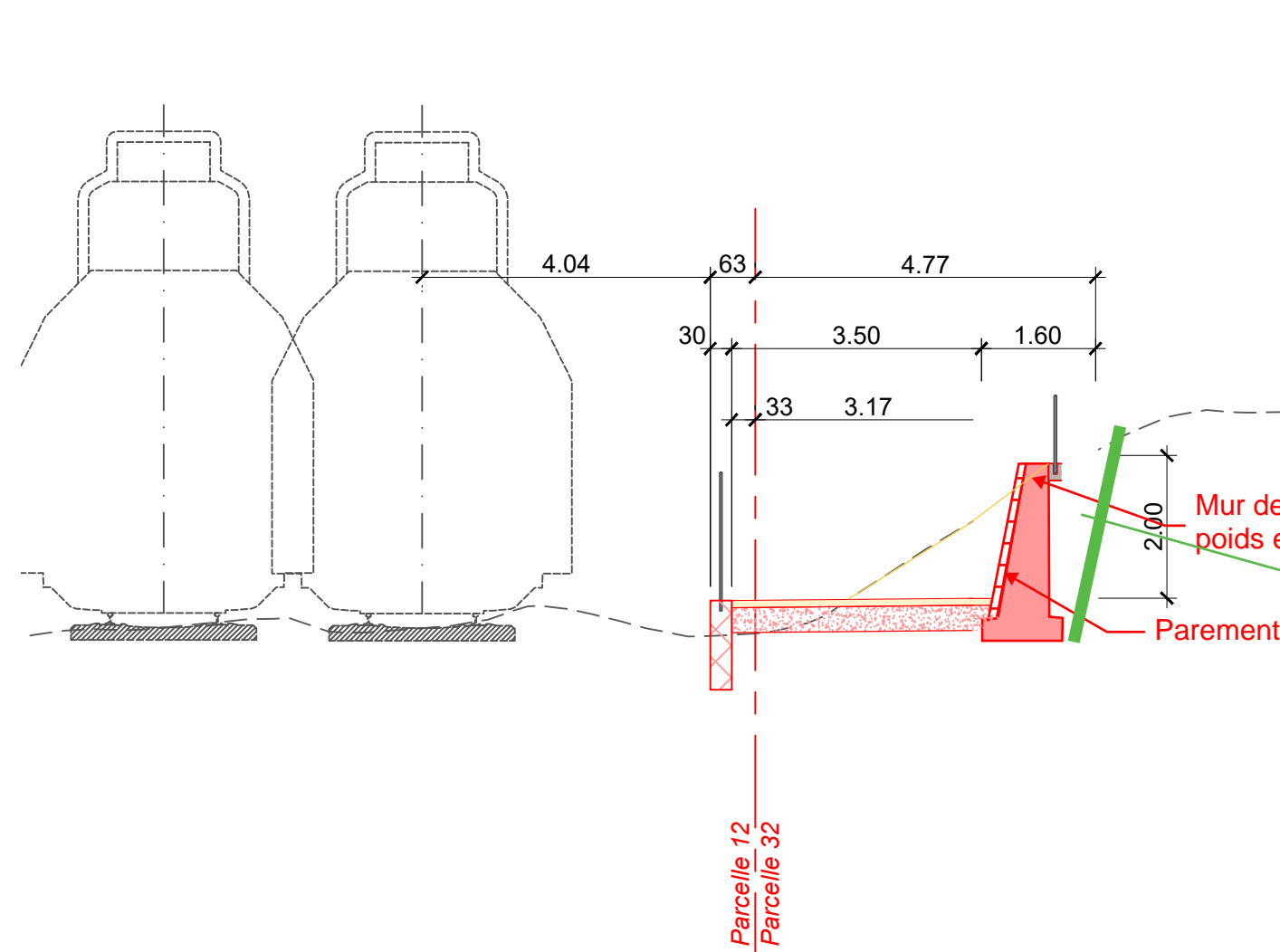
Profil n°2  
1:50



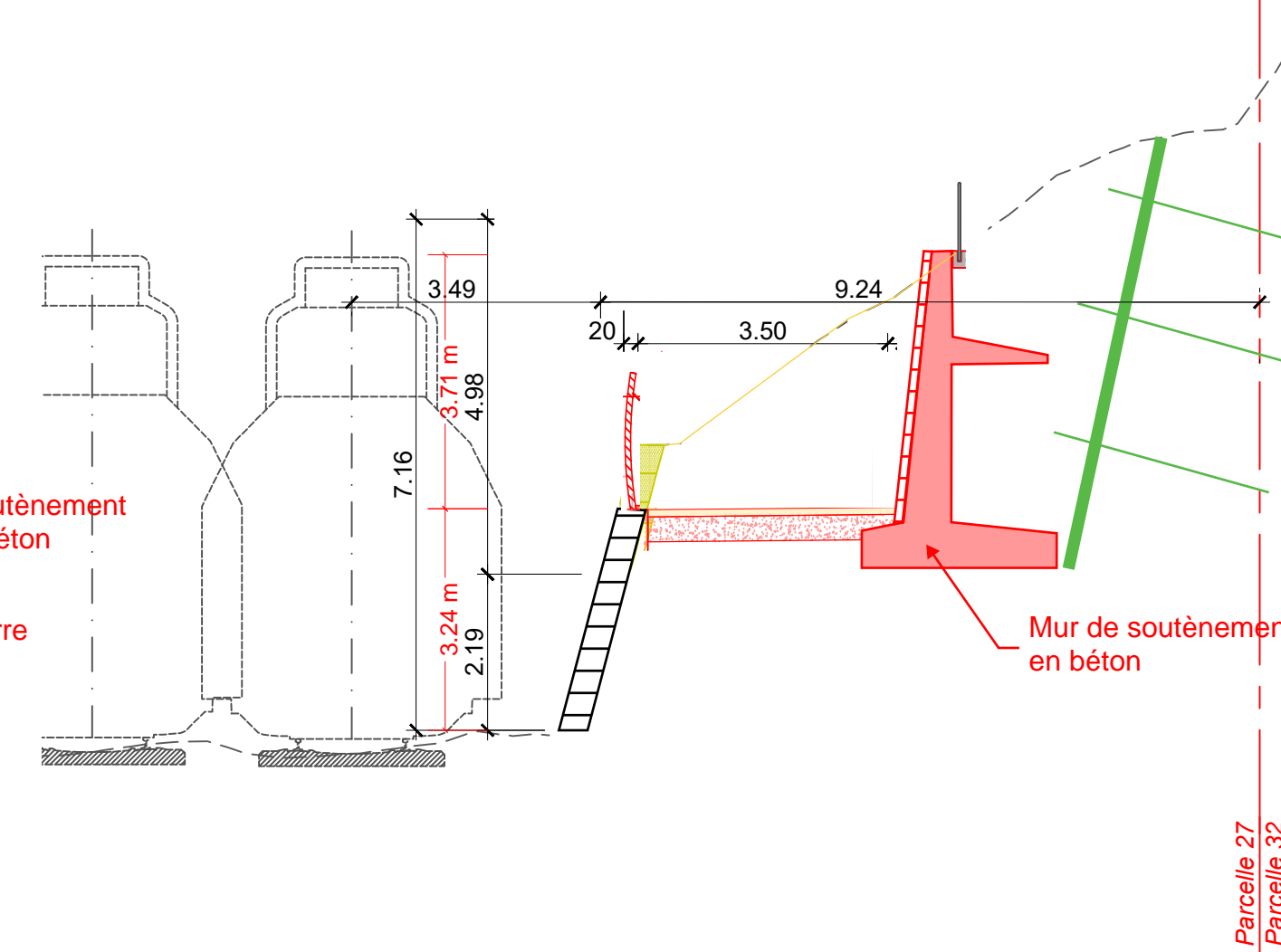
Profil n°3  
1:50



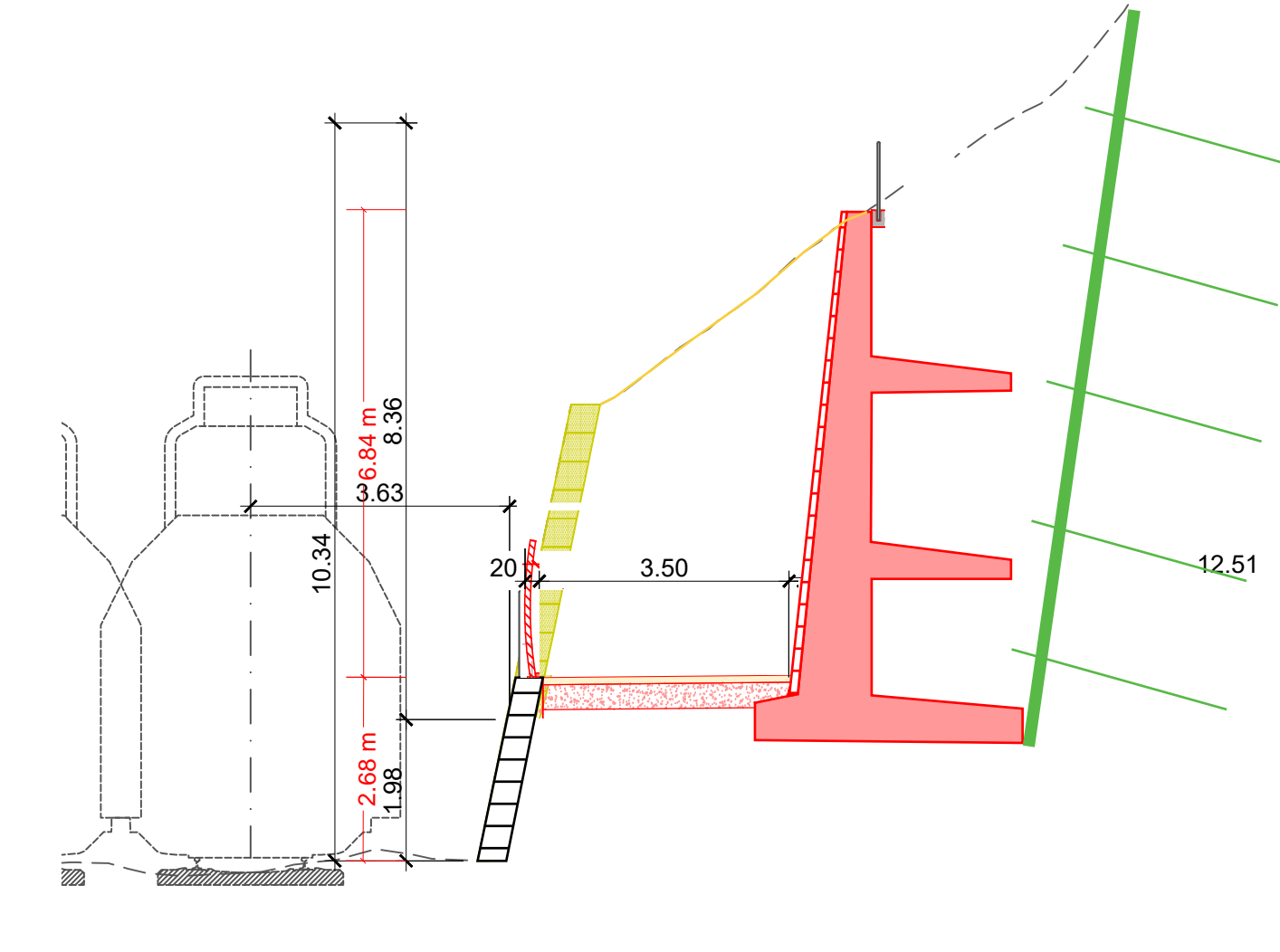
Profil n°4  
1:50



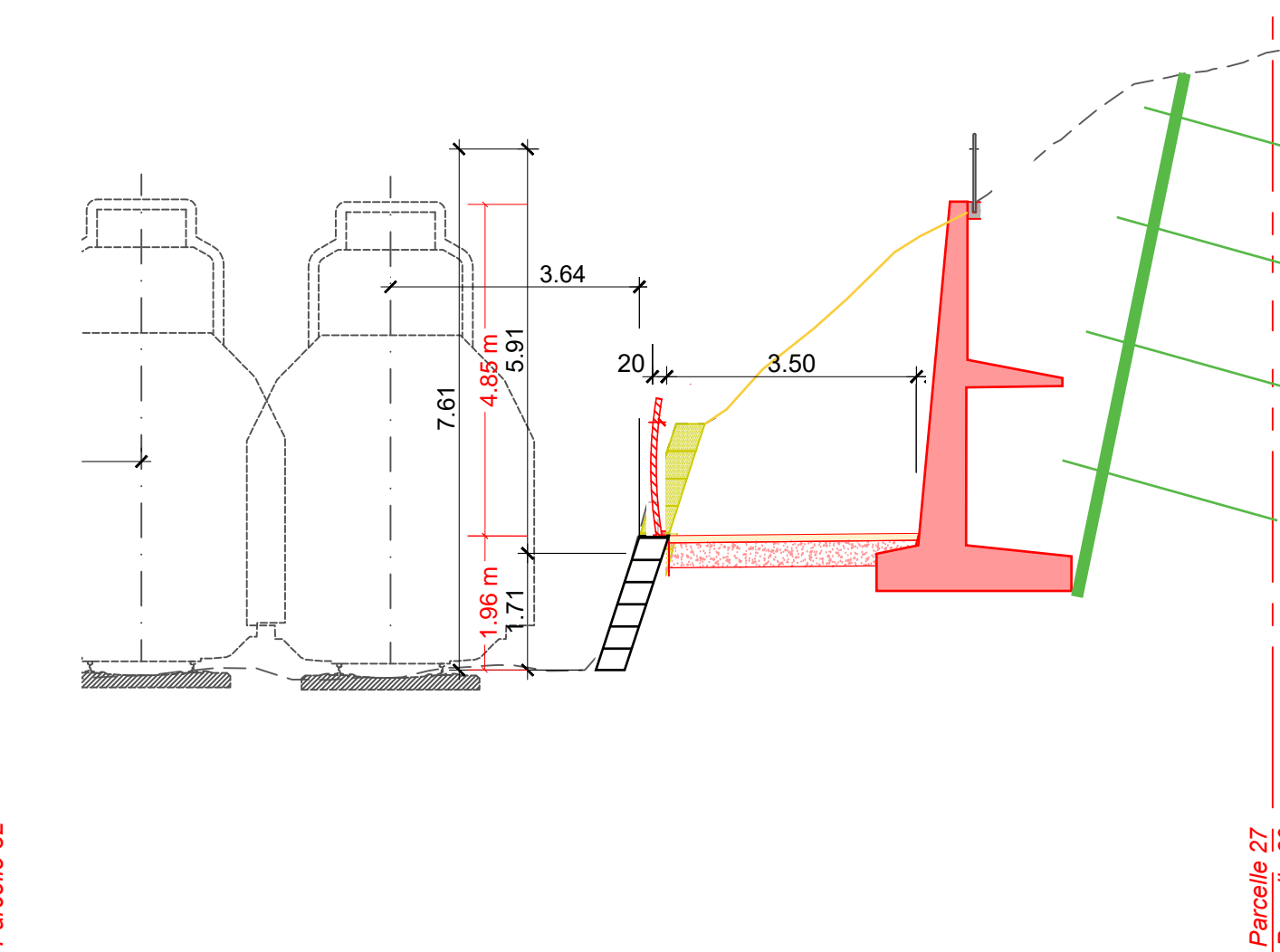
Profil n°5  
1:50



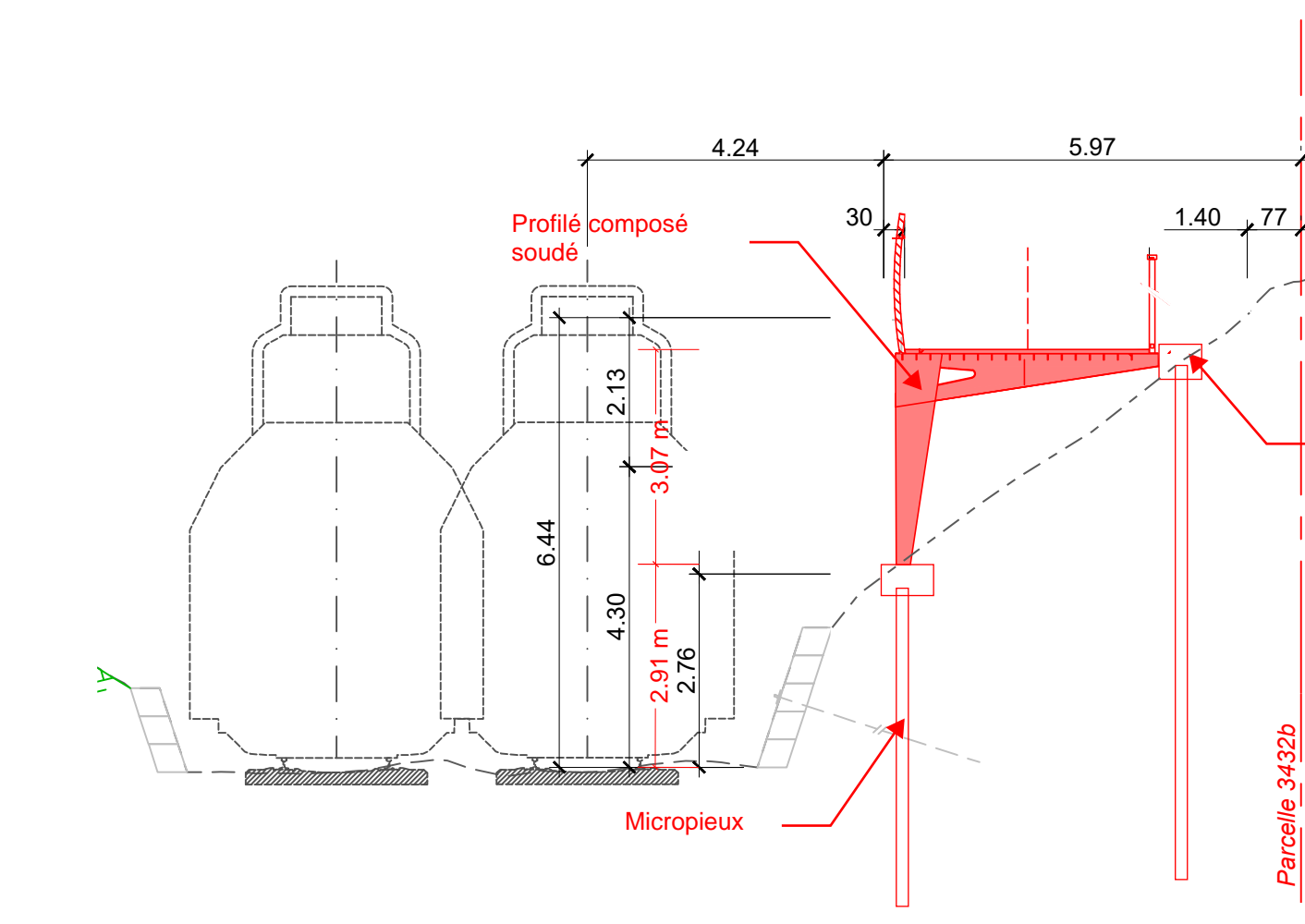
Profil n°6  
1:50



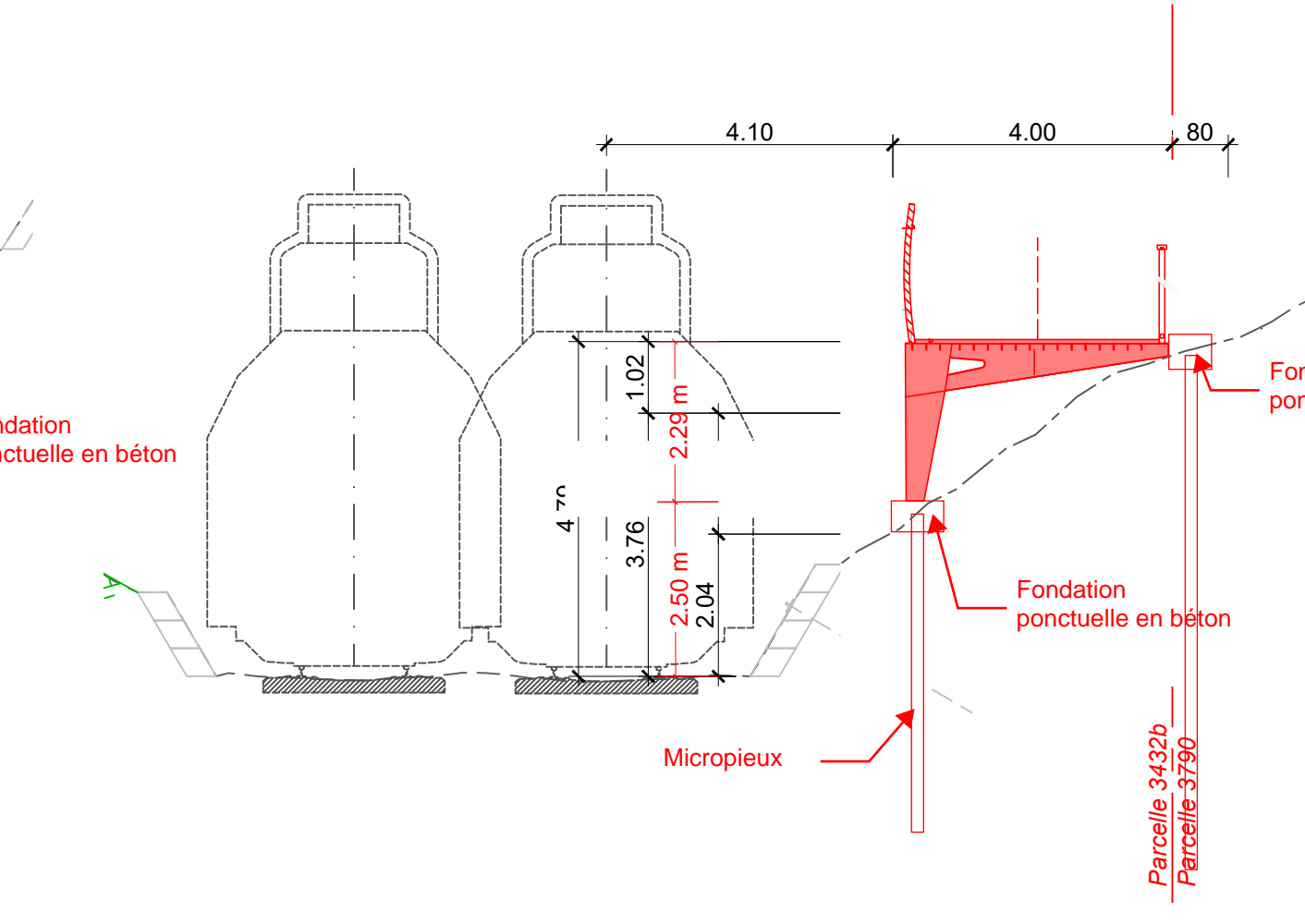
Profil n°7  
1:50



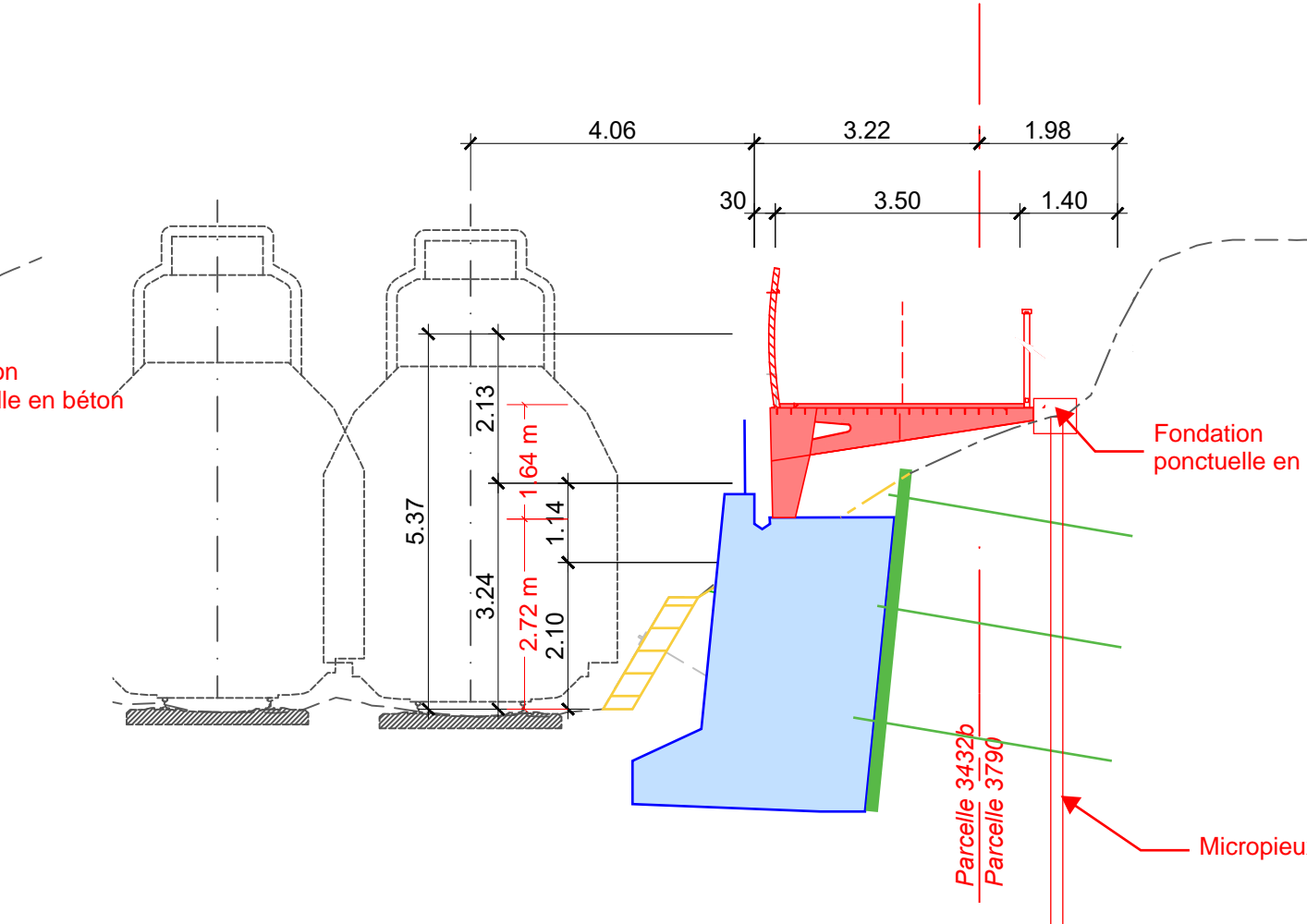
Profil n°8  
1:50



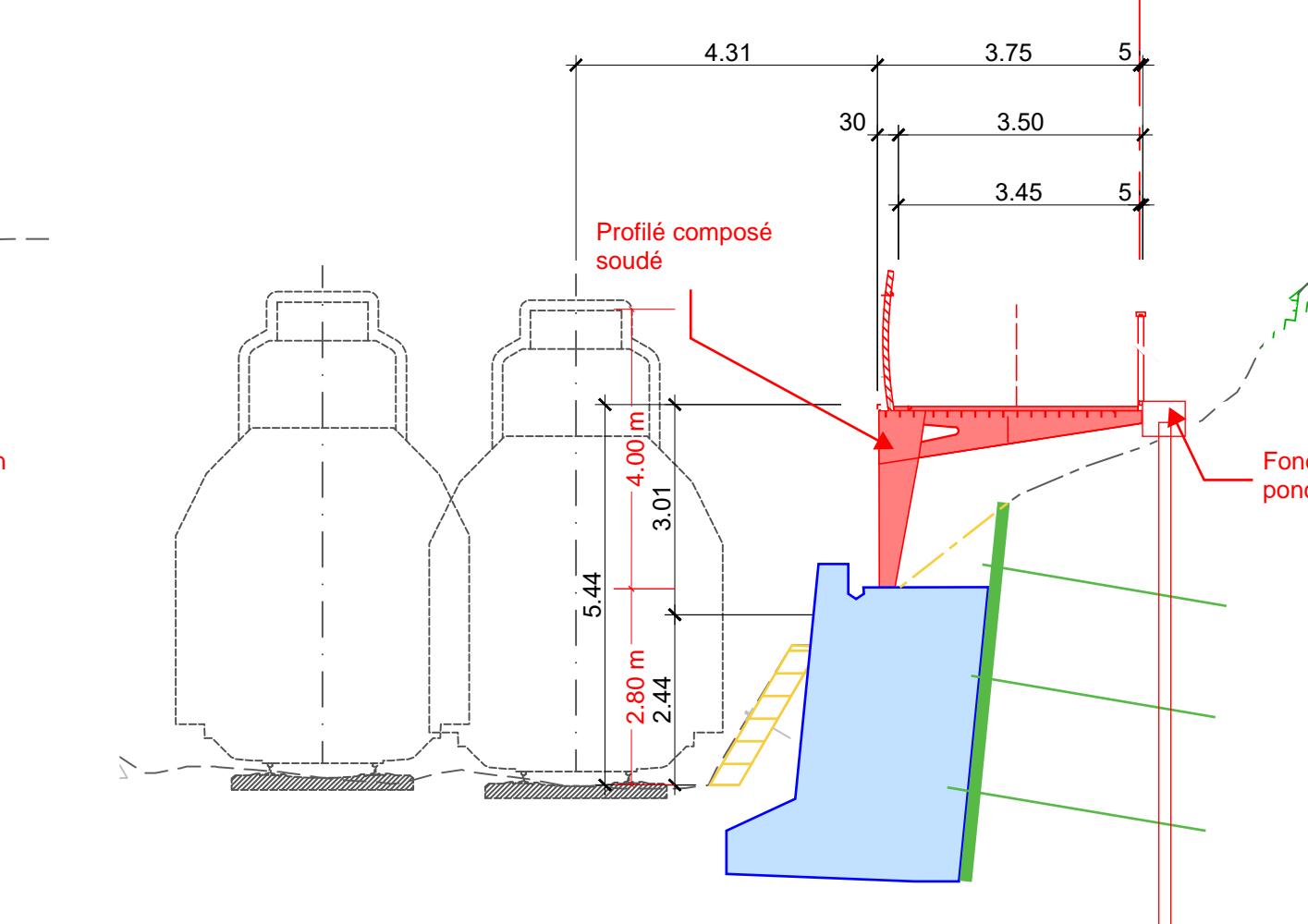
Profil n°9  
1:50



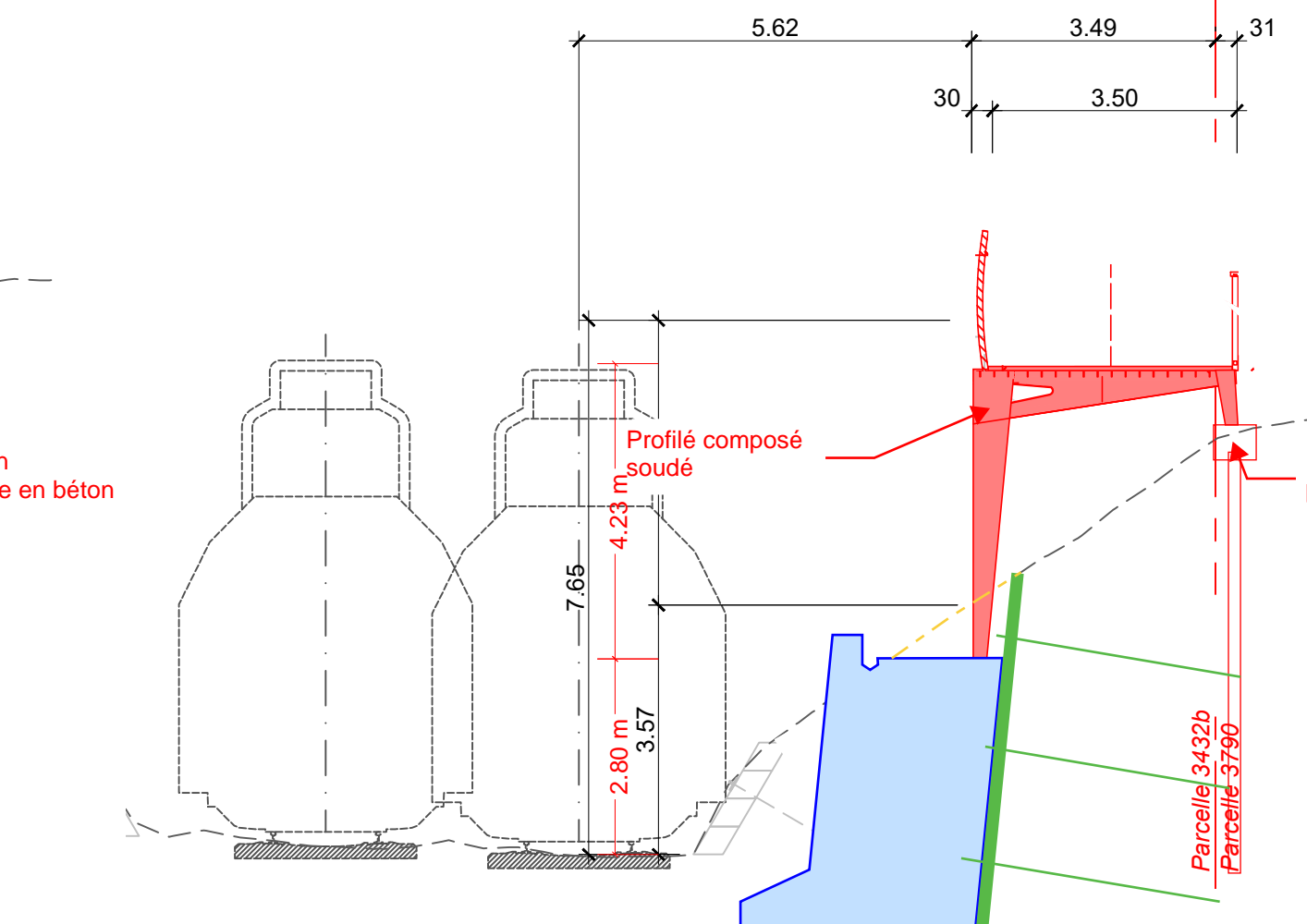
Profil n°10  
1:50



Profil n°11  
1:50



Profil n°12  
1:50



Communes de Lutry et Belmont

Commune de Pully

- Legende :
- Projet
  - Terrain
  - Projet tiers
  - Provisoire

e					
d					
c					
b					
a	Variante	25.09.24	GUPA	VJO	
-	Version initiale	21.10.21	MORI	ZIAM	
Indice	Modifications	Date	Dessiné	Contrôlé	Visé

## Communes de Lutry, Belmont et Pully

*Etude de faisabilité - Chemin de mobilité douce Rochettaz*

Etudes préliminaires

**Profils**

Variante Nord

ECHELLE  
1:50

FORMAT  
1650 x 594

DESSINÉ  
VJO

DATE  
25.09.24

CONTRÔLÉ  
GUPA

VISÉ

Rue de la Gare de Triage 5  
1020 Renens - Suisse

Téléphone + 41 21 637 15 13  
Télécopie + 41 21 637 15 08

E-Mail [renens@gruner.ch](mailto:renens@gruner.ch)  
Internet [www.gruner.ch](http://www.gruner.ch)

**gruner**

DESSIN N°  
5882-029

INDICE  
A