

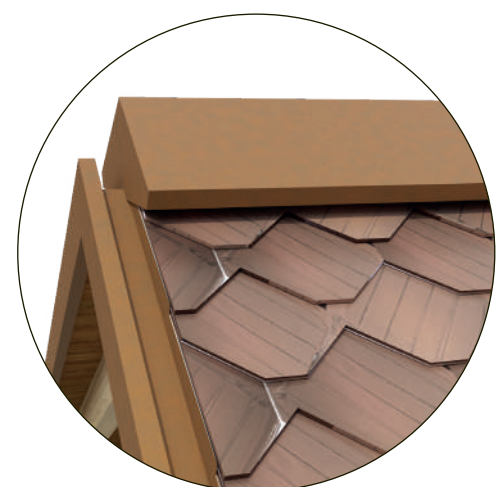
07.1 modélisation 5^{ème} façade

toiture intégrale

installation photovoltaïque
montée sur une surface
entière et d'un seul tenant



détail 1



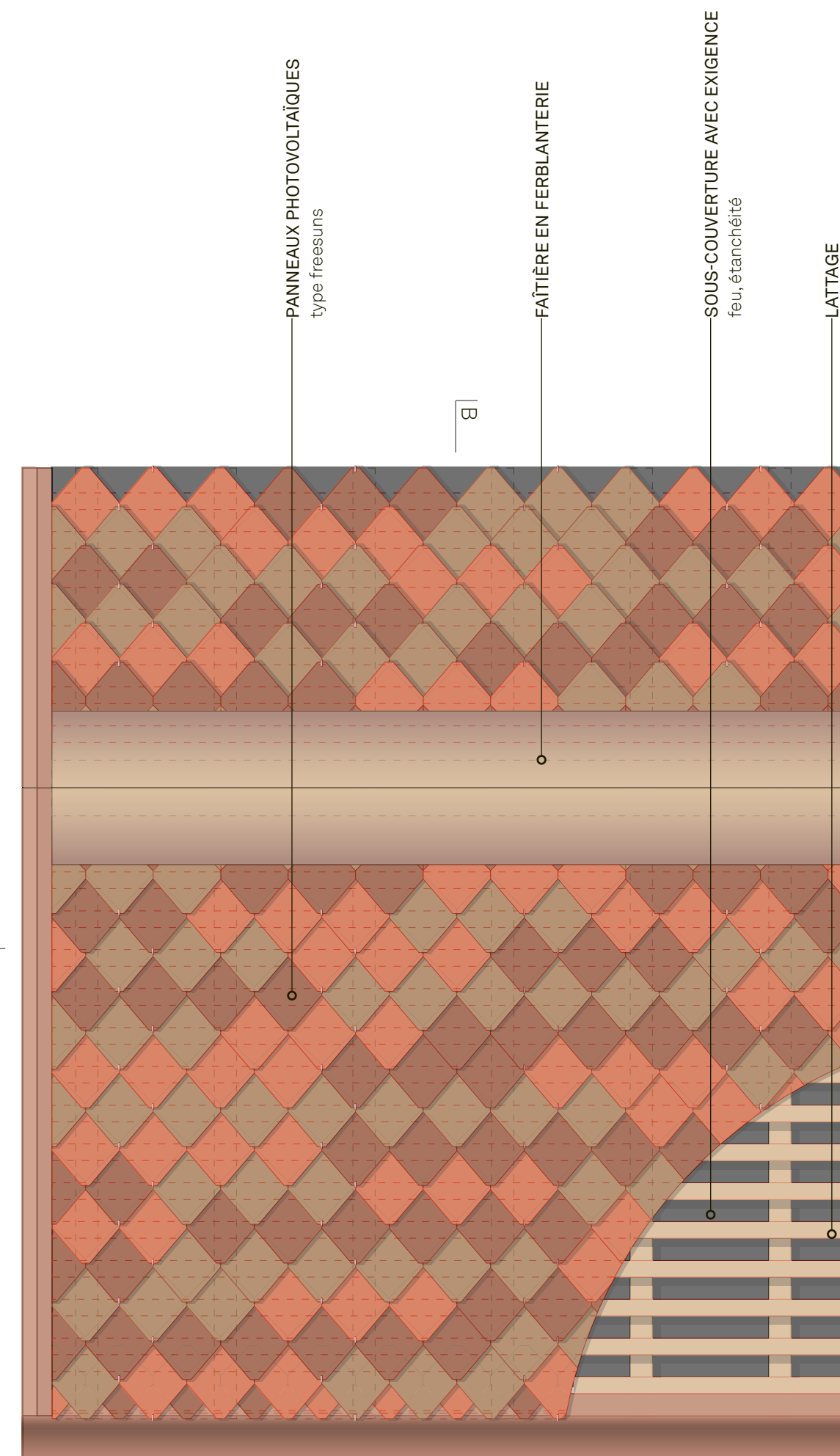
détail 2



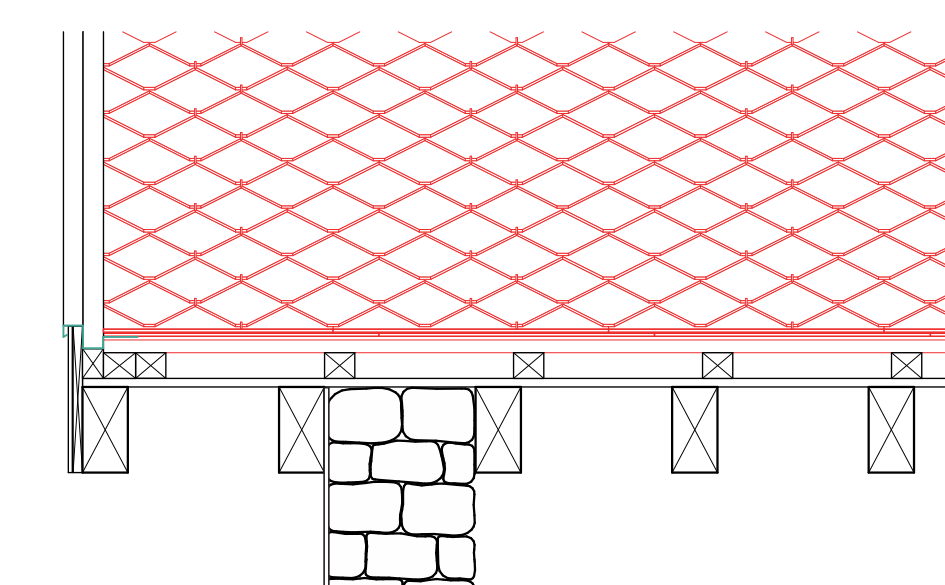
détail 3



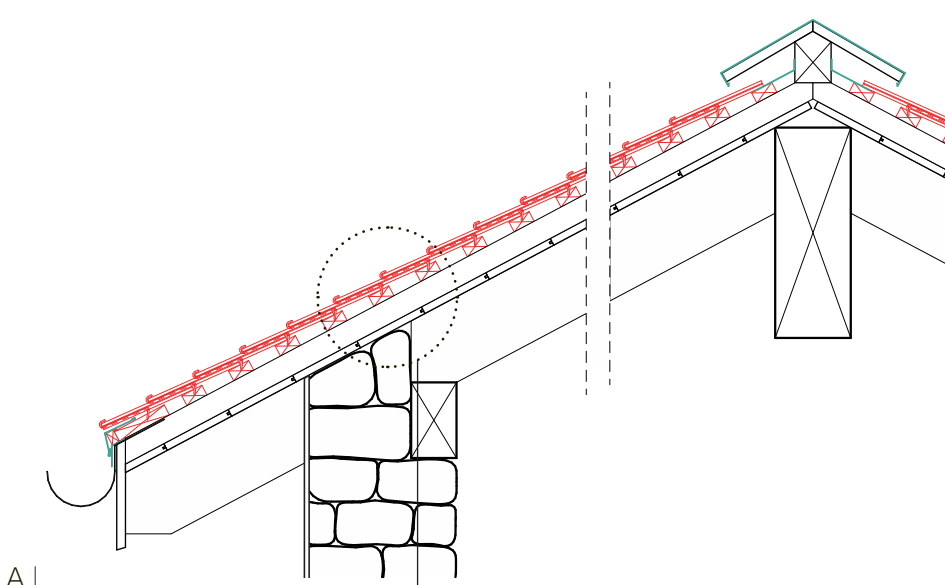
axonométrie



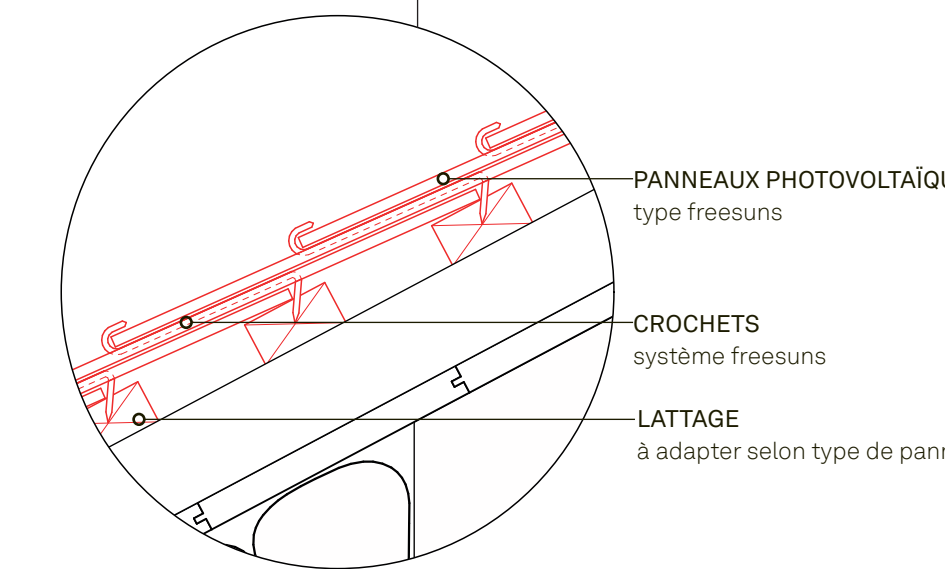
plan, échelle 1:20



coupe A-A, échelle 1:20



coupe B-B, échelle 1:20

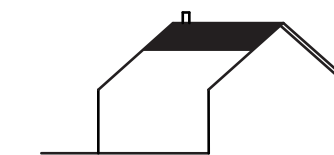


détail, échelle 1:5

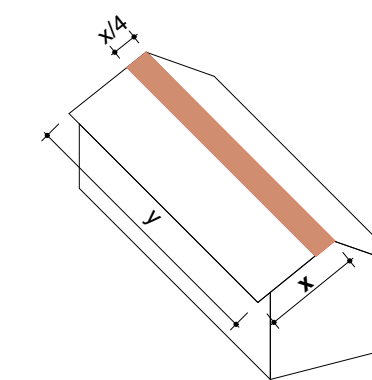


07.2 modélisation 5^{ème} façade

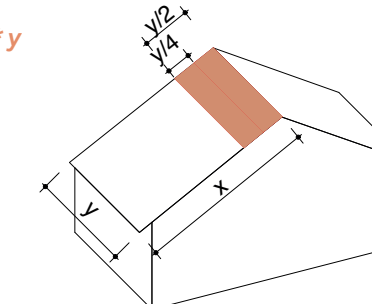
bandeau horizontal - faîte



proportions



Si $x = 2 * y$



détail 1



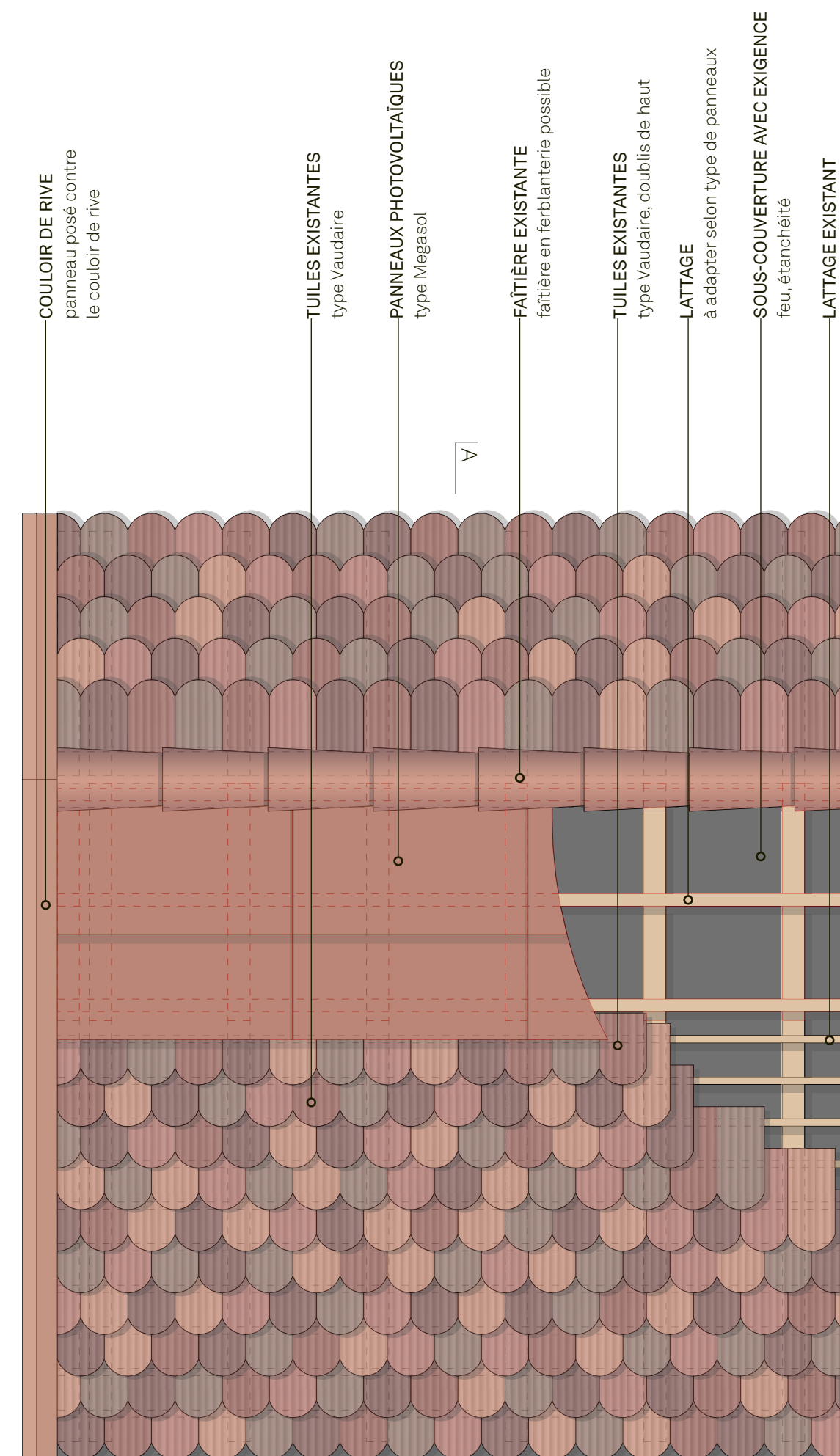
détail 2



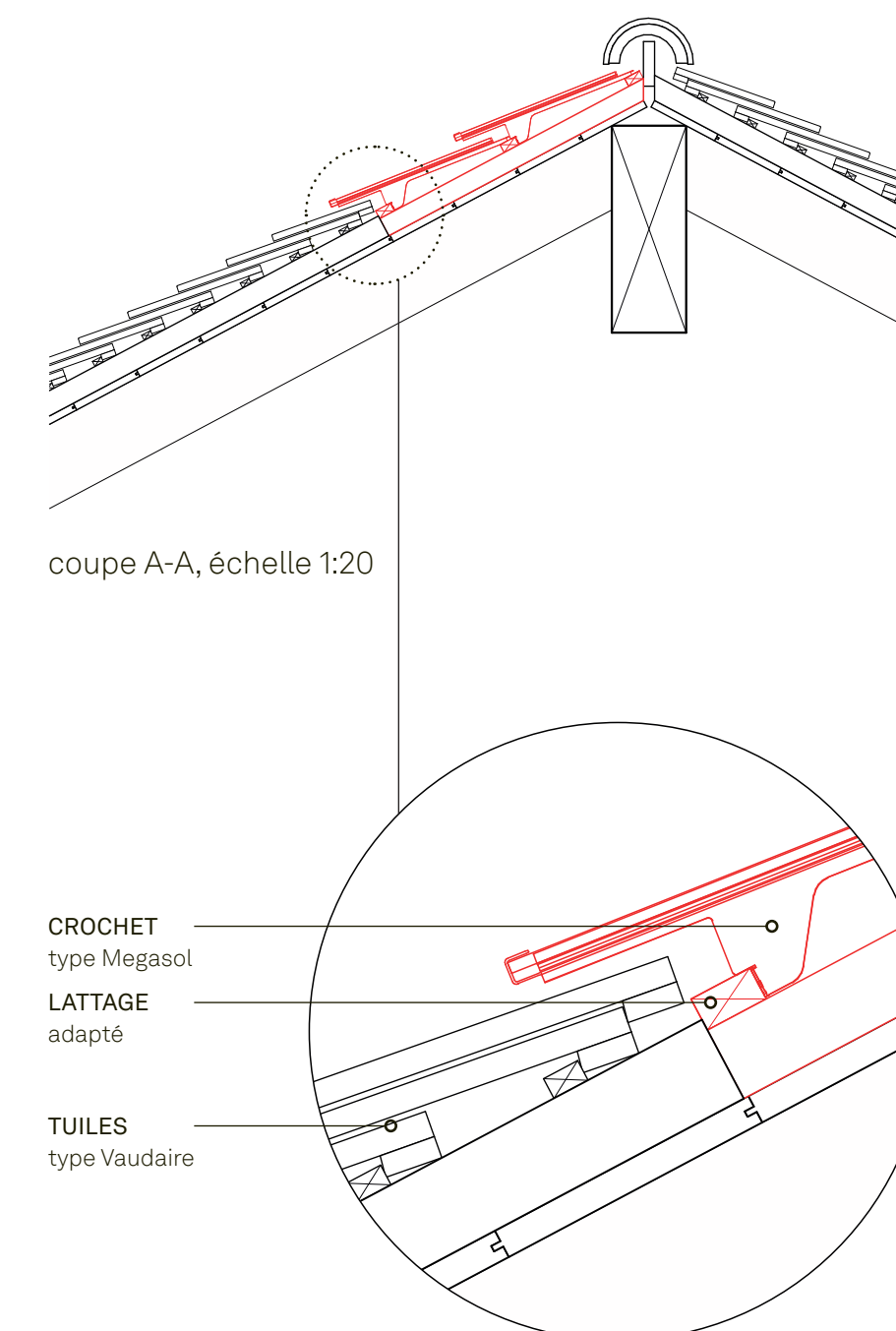
détail 3



axonométrie



plan, échelle 1:20

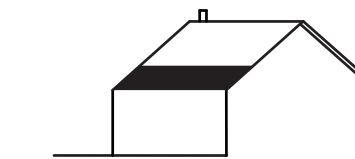


détail, échelle 1:5

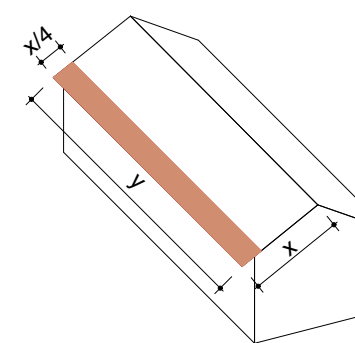
coupe A-A, échelle 1:20

07.3 modélisation 5^{ème} façade

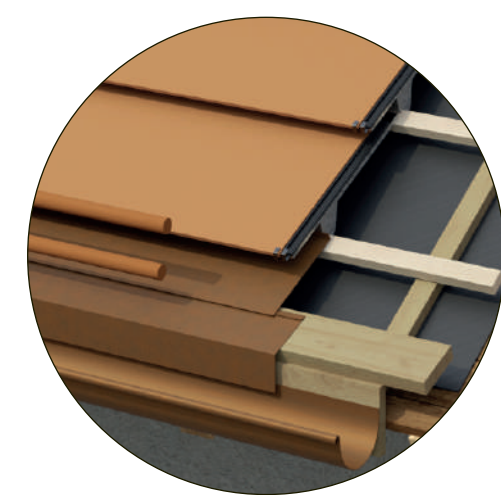
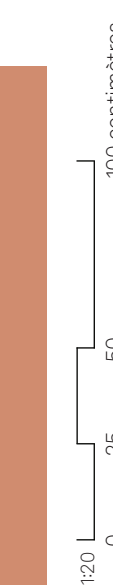
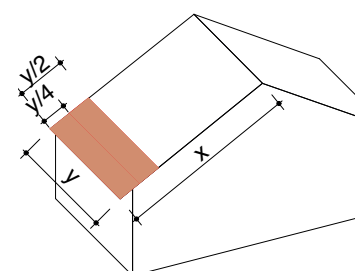
bandeau horizontal - corniche



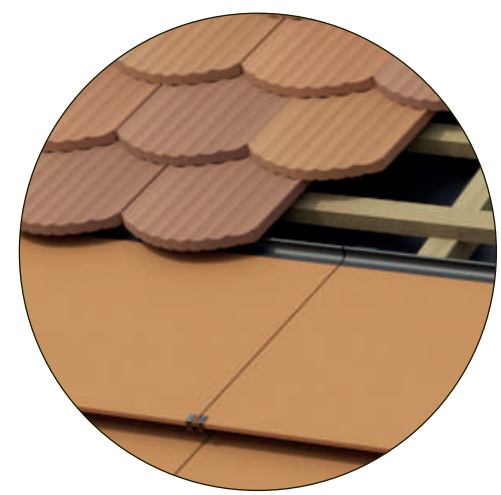
proportions



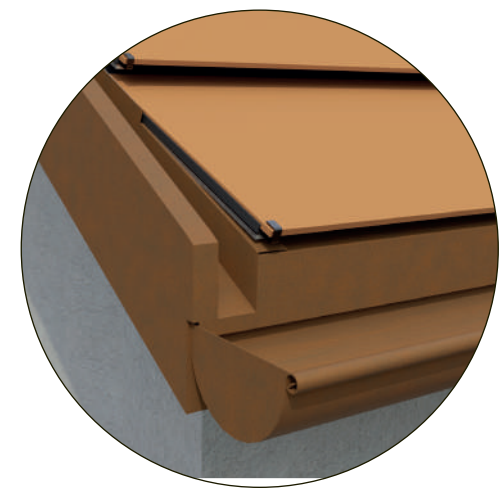
$S_{iy} = 2 * x$



détail 1



détail 2

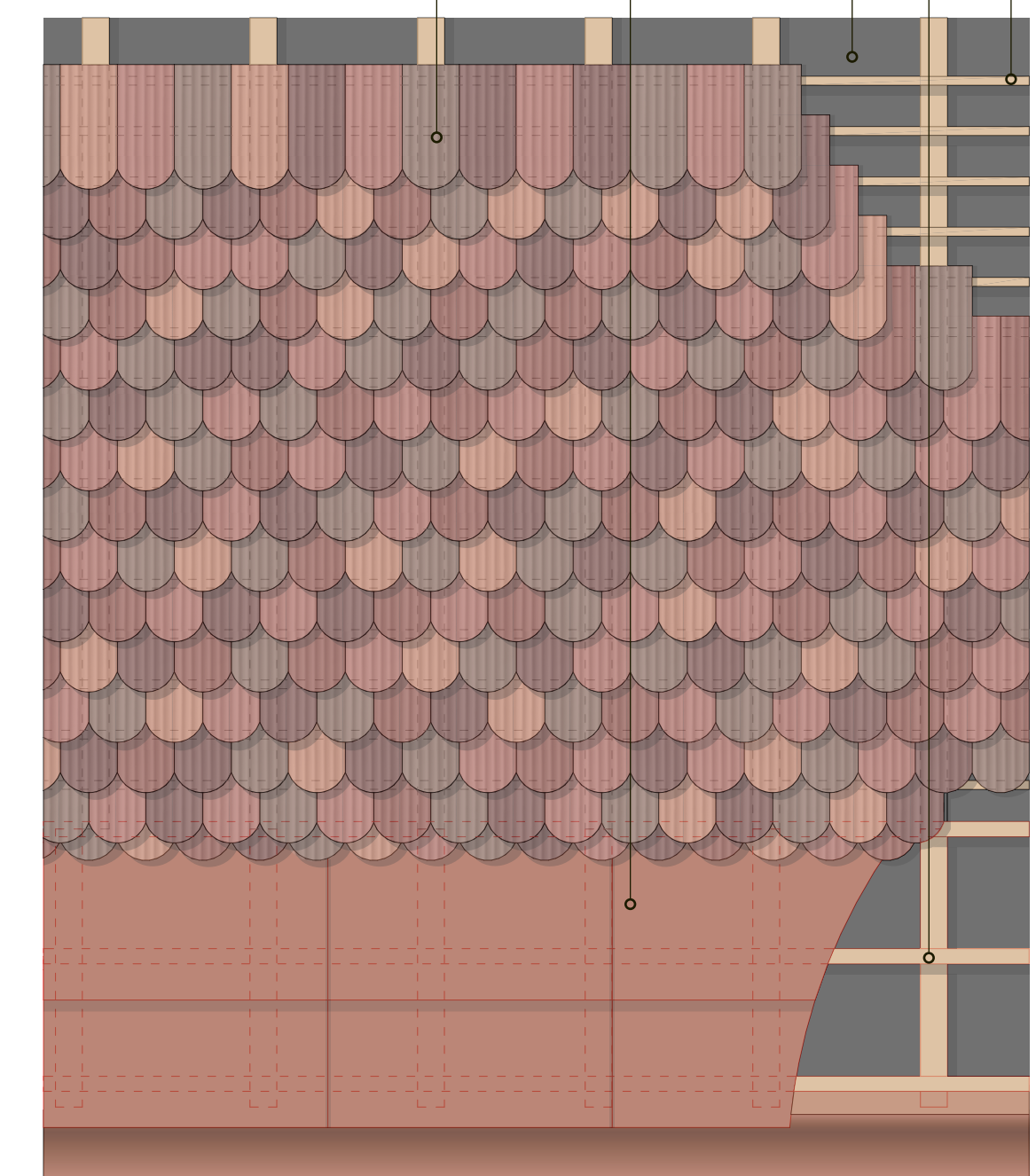


détail 3



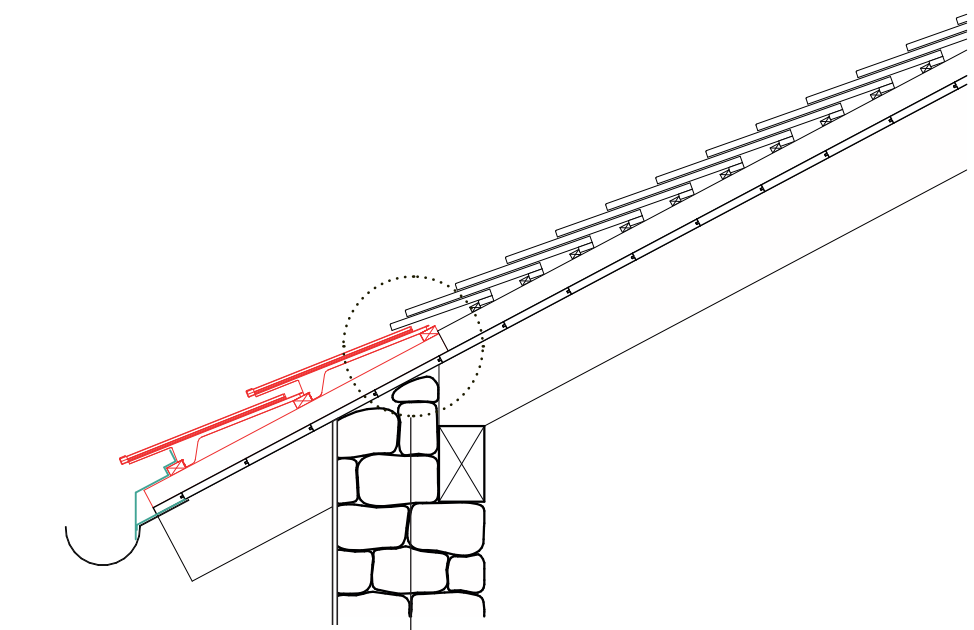
axonométrie

- RIVE AVEC TUILES APPARENTES
bande de tuiles
existantes conservée
- PANNEAUX PHOTOVOLTAÏQUES
type Megasol
- TUILES EXISTANTES
type Vaudaire
- LATTAGE EXISTANT
à adapter selon type de panneaux
- SOUS-COUVERTURE AVEC EXIGENCE
feu, étanchéité

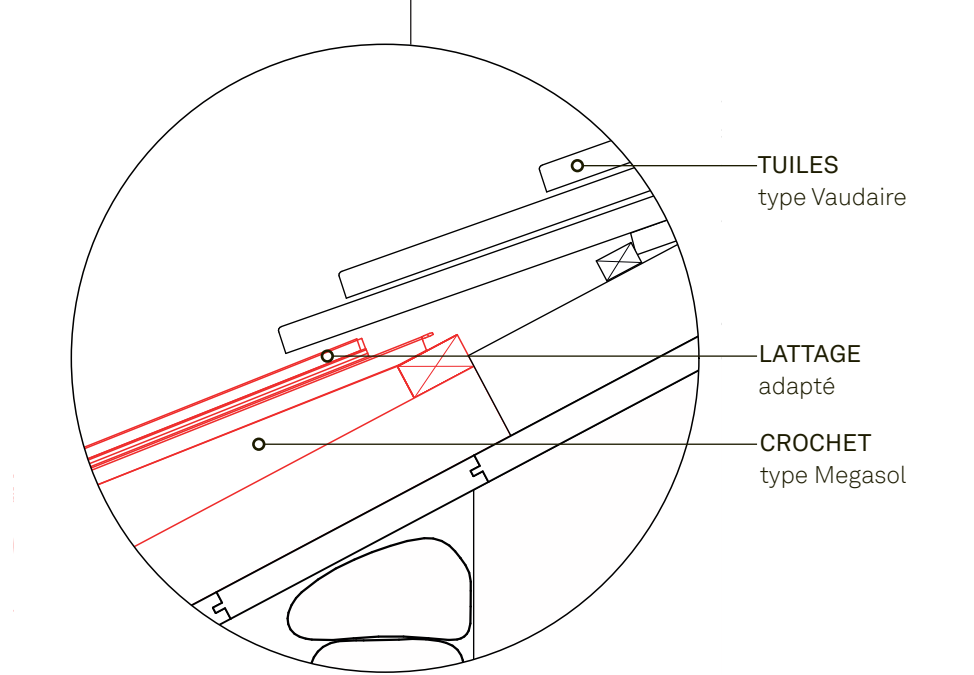


plan, échelle 1:20

- TUILES EXISTANTES
type Vaudaire
- PANNEAUX PHOTOVOLTAÏQUES
type Megasol
- SOUS-COUVERTURE AVEC EXIGENCE
feu, étanchéité
- LATTAGE
à adapter selon le type de panneaux
- LATTAGE EXISTANT



coupe A-A, échelle 1:20

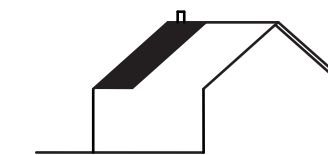


détail, échelle 1:5

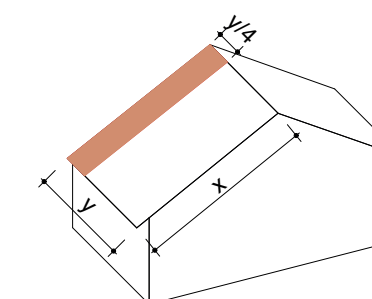
- TUILES
type Vaudaire
- LATTAGE
adapté
- CROCHET
type Megasol

07.4 modélisation 5^{ème} façade

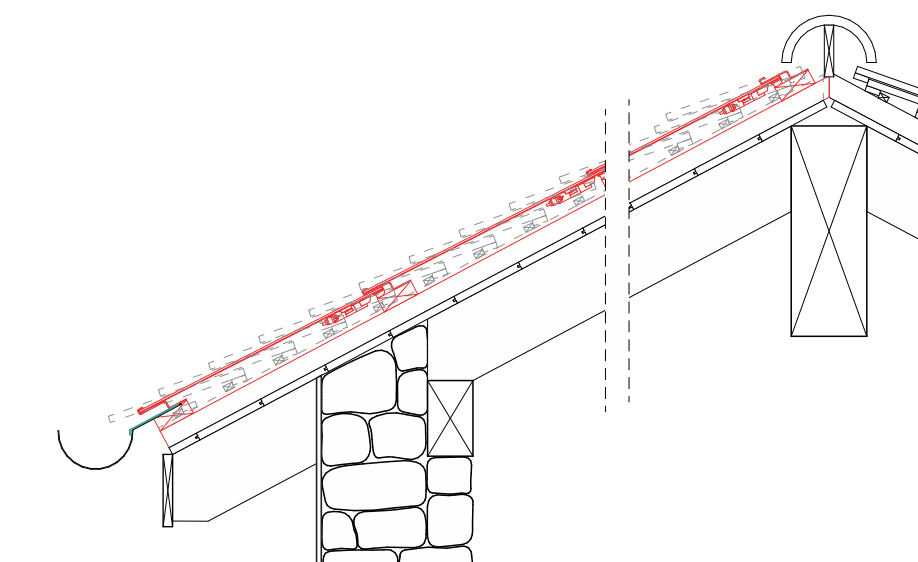
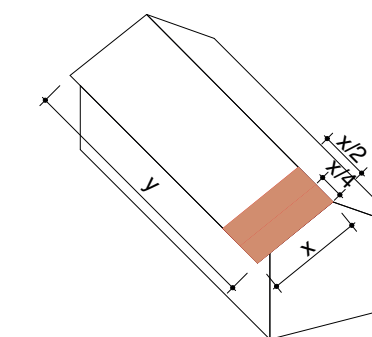
bandeau vertical - virevent



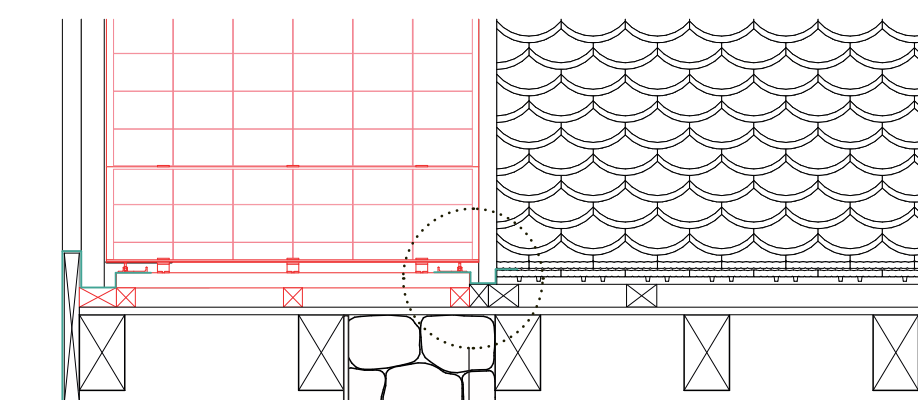
proportions



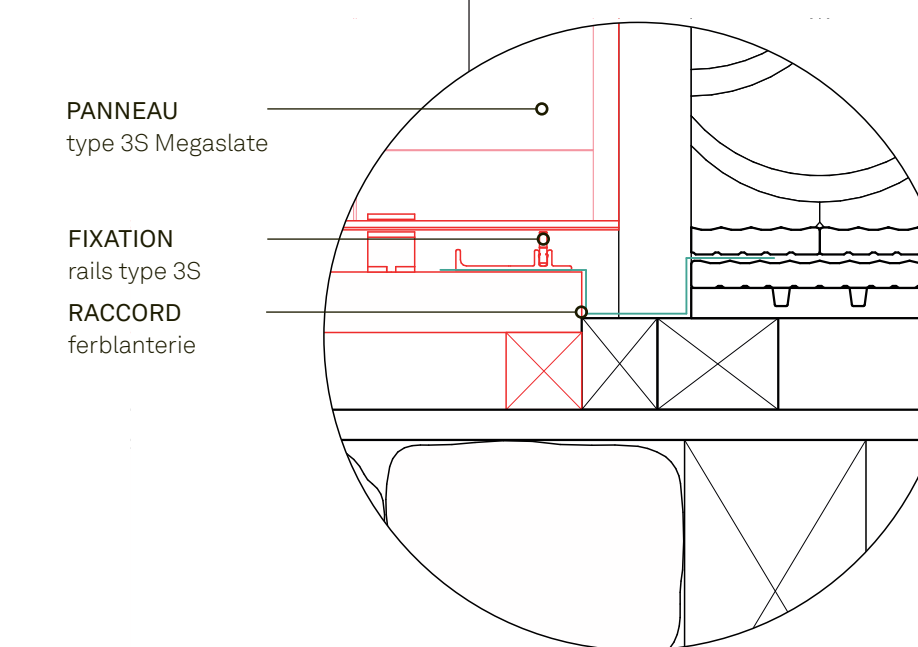
$S_{iy} = 2 * x$



coupe A-A, échelle 1:20



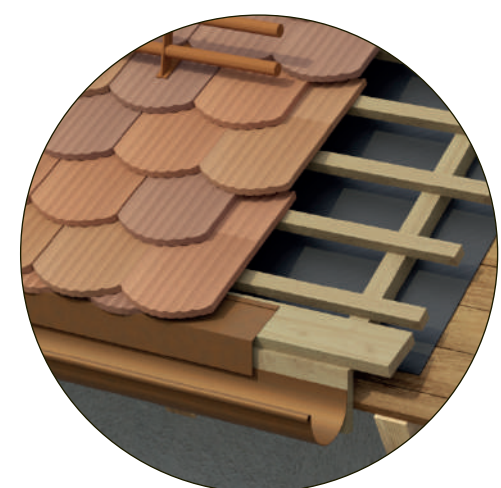
coupe B-B, échelle 1:20



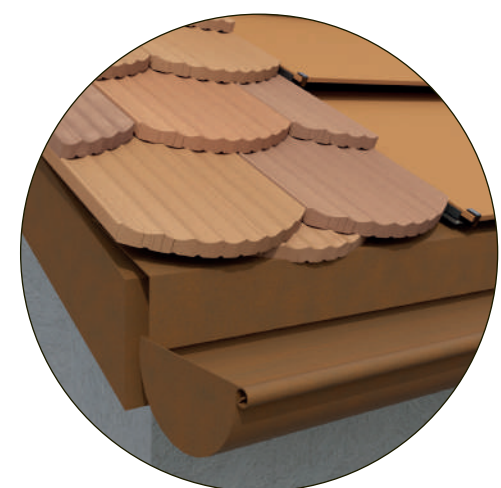
détail, échelle 1:5



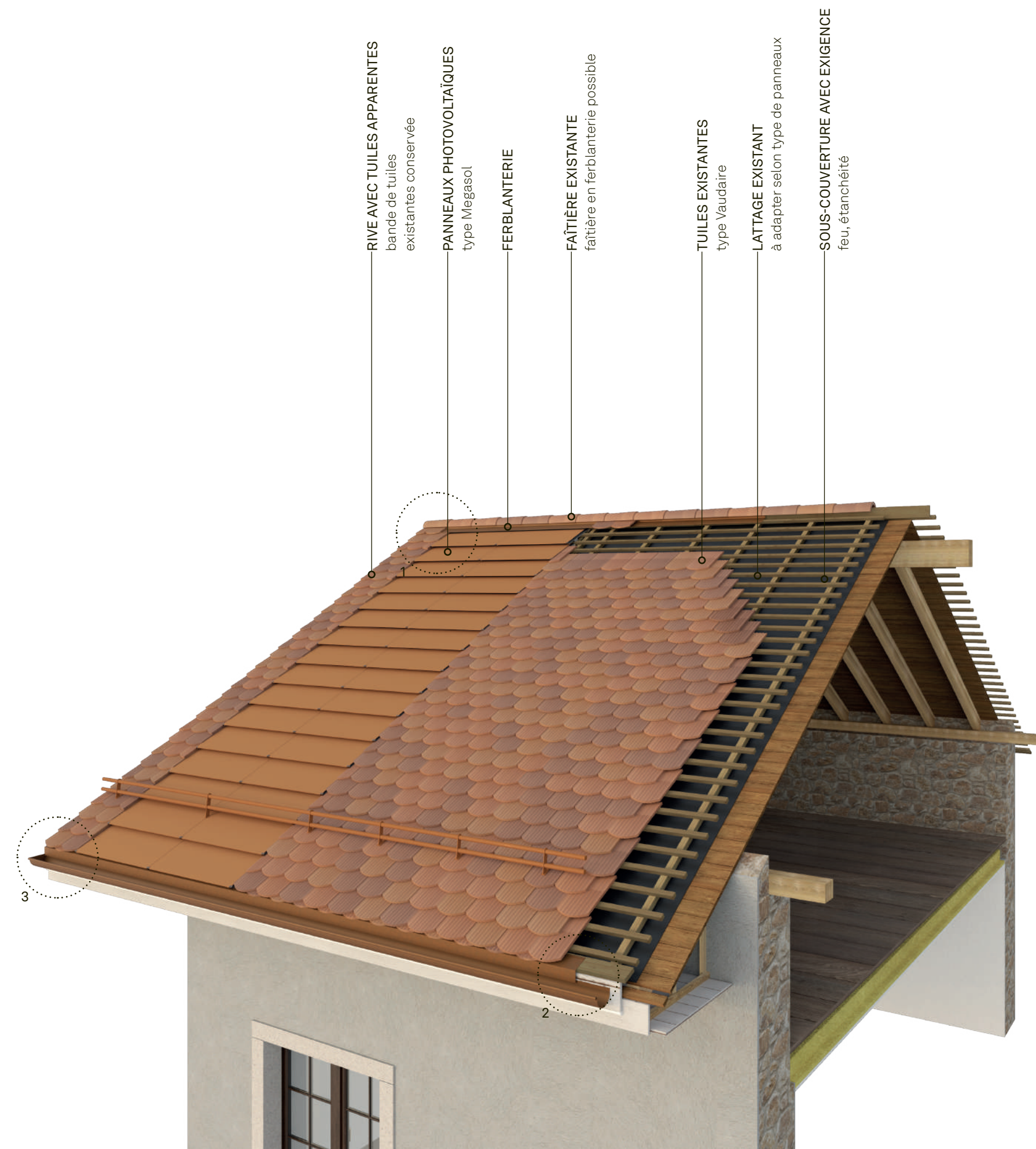
détail 1



détail 2

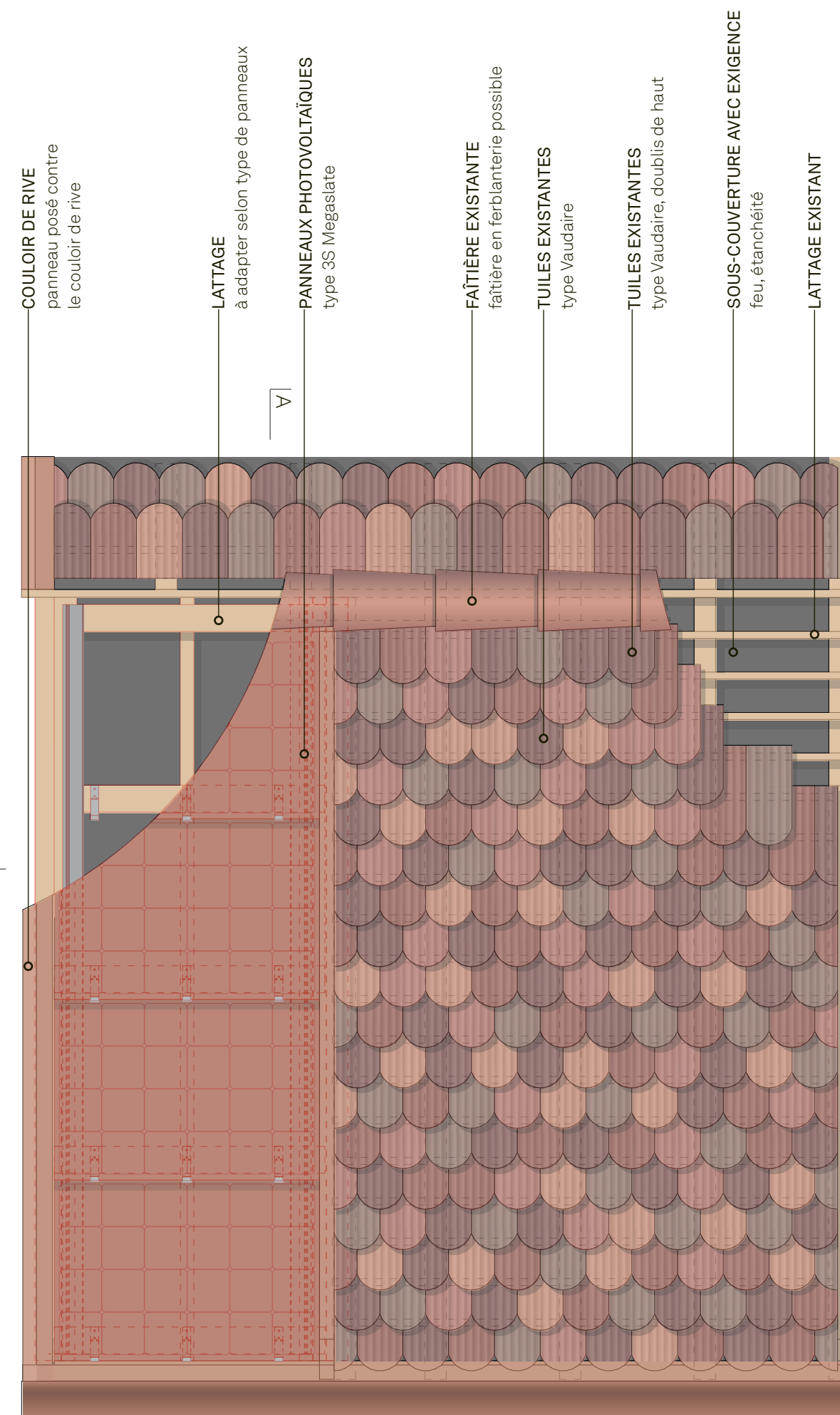


détail 3



axonométrie

- RIVE AVEC TUILES APPARENTES
bande de tuiles existantes conservée
- PANNEAUX PHOTOVOLTAÏQUES
type Megasol
- FERBLANTERIE
- FAÏTIÈRE EXISTANTE
faîtière en ferblanterie possible
- TUILES EXISTANTES
type Vaudaire
- LATTAGE EXISTANT
à adapter selon type de panneaux
- SOUS-COUVERTURE AVEC EXIGENCE
feu, étanchéité

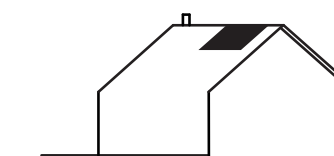


plan, échelle 1:20

- COULOIR DE RIVE
panneau posé contre le couloir de rive
- LATTAGE
à adapter selon type de panneaux
- PANNEAUX PHOTOVOLTAÏQUES
type 3S Megaslate
- FAÏTIÈRE EXISTANTE
faîtière en ferblanterie possible
- TUILES EXISTANTES
type Vaudaire
- TUILES EXISTANTES
type Vaudaire, doublis de haut
- SOUS-COUVERTURE AVEC EXIGENCE
feu, étanchéité
- LATTAGE EXISTANT

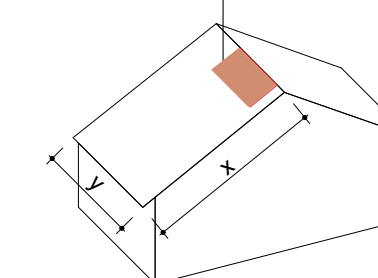
07.5 modélisation 5^{ème} façade

rectangle isolé - pose sur tuile

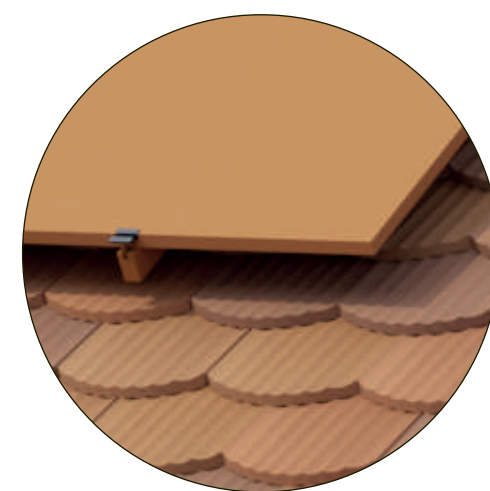
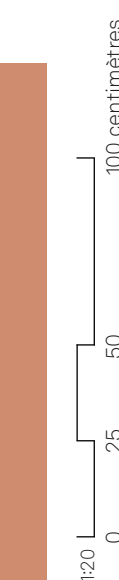
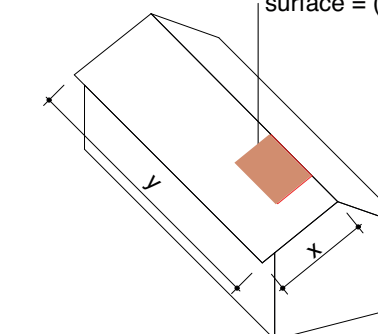


proportions

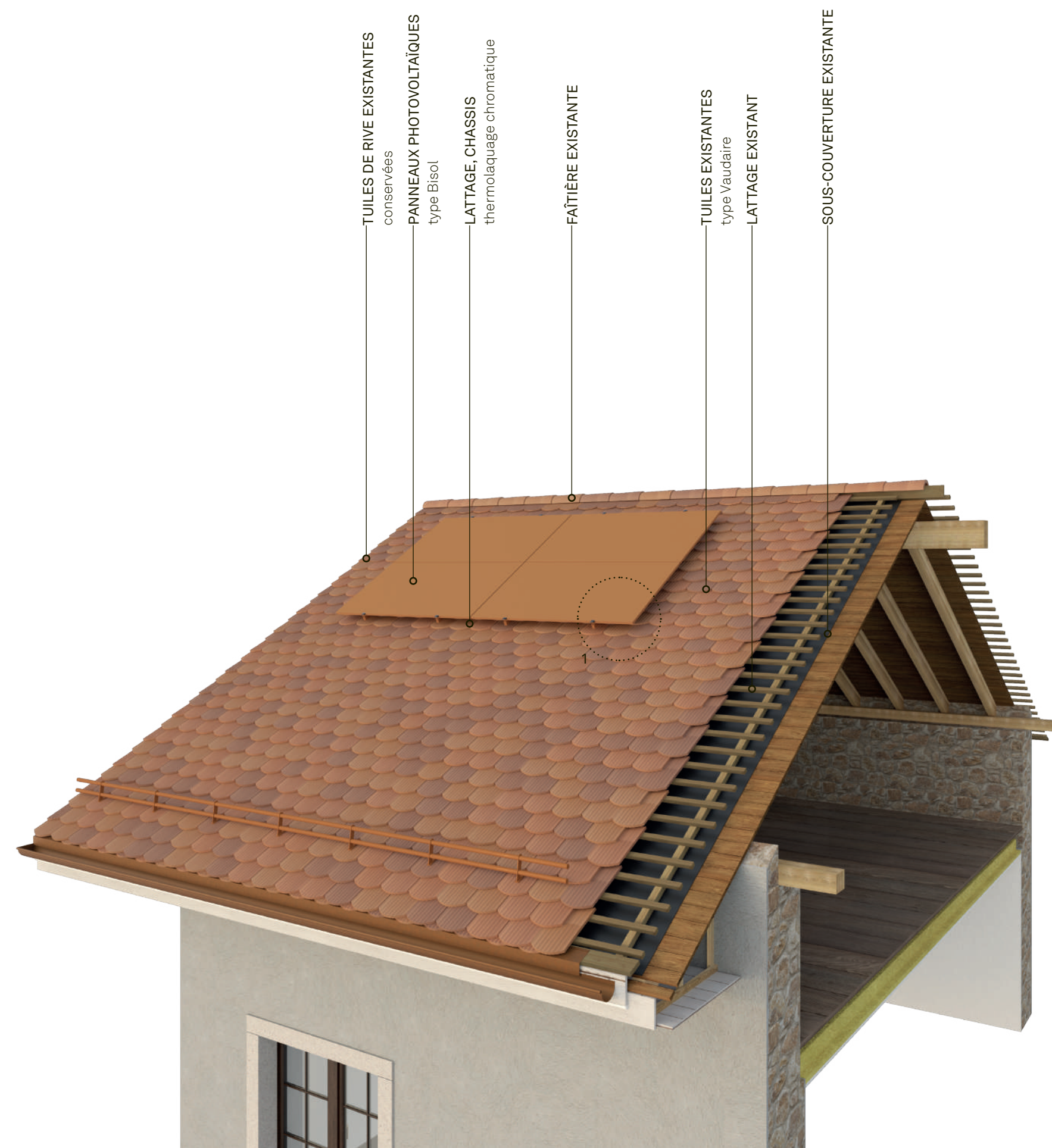
surface = (x * y)/10



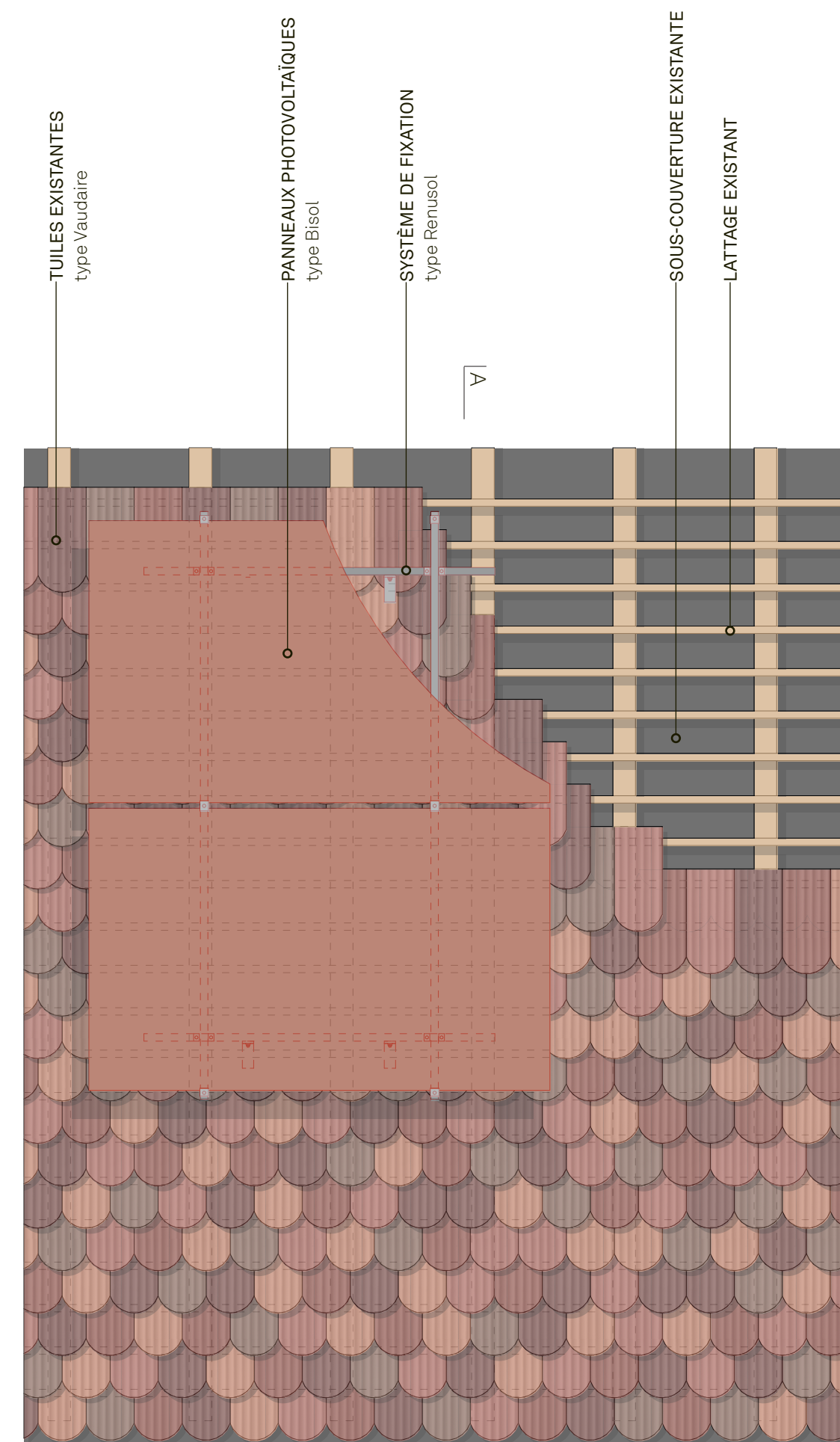
surface = (x * y)/10



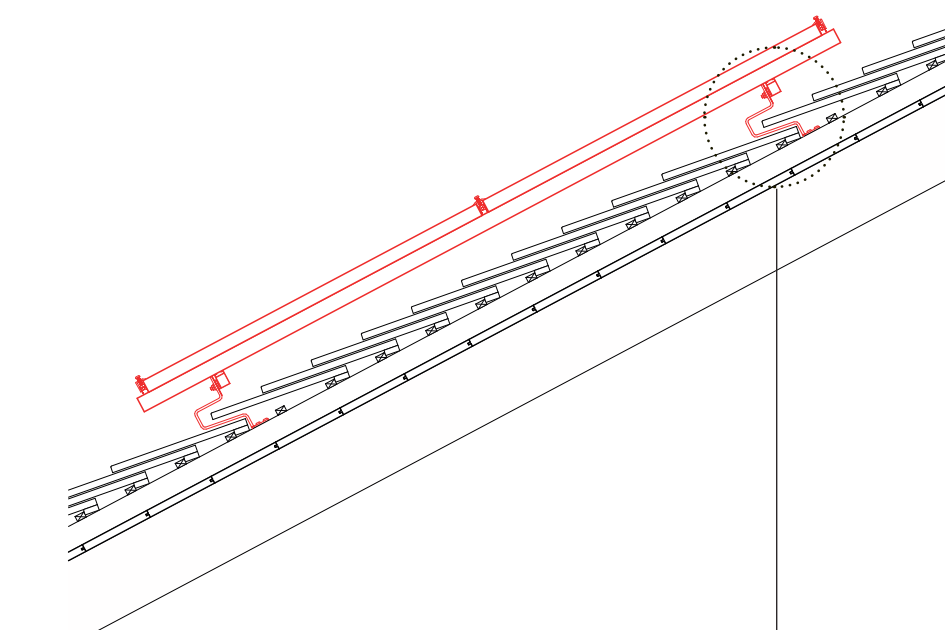
détail 1



axonométrie

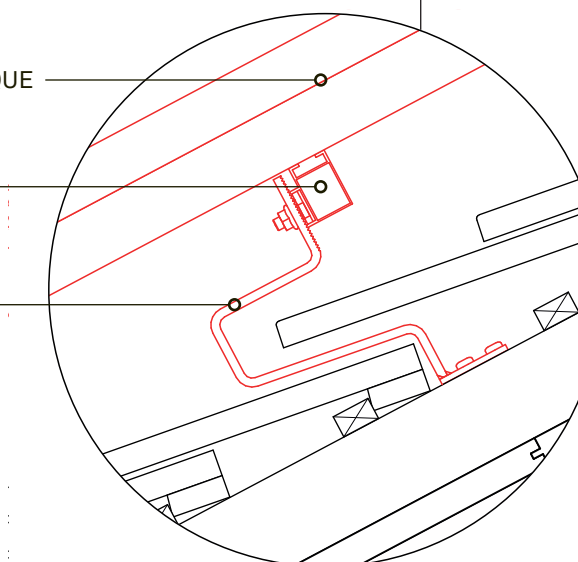


plan, échelle 1:20



coupe A-A, échelle 1:20

- PANNEAU PHOTOVOLTAÏQUE type Bisol
- RAIL type Renusol
- CROCHET type Renusol



détail, échelle 1:5